

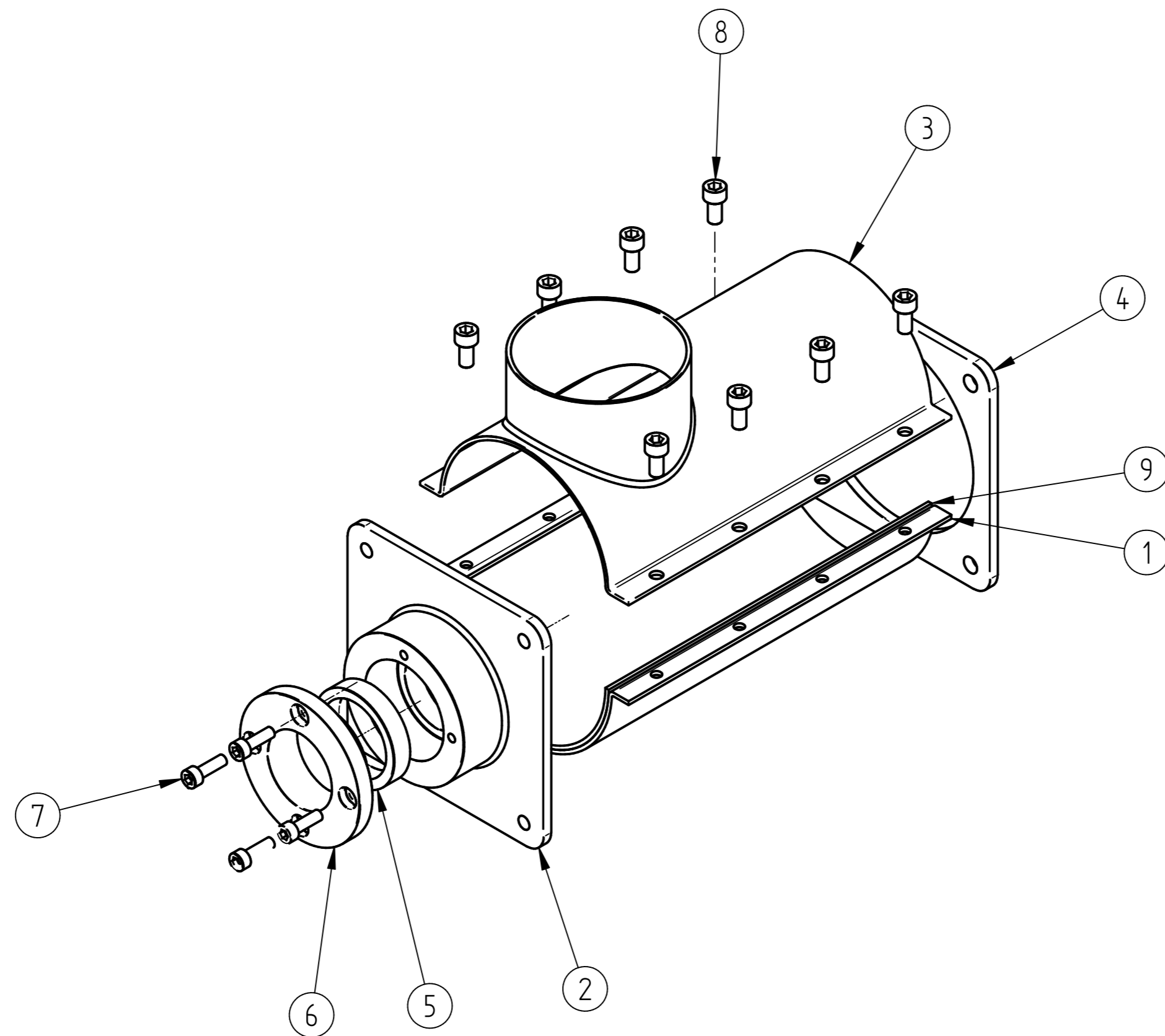
11	Mootorreduktor Mädlar HR/I,		1	ostutoode
10	Sööturi kolu koost, AISI 304	ei kuulu töö mahtu	1	
9	Telglaagri koost, AISI 304	TT 21/170471 3 08 00 K	1	
8	Rihmülekande kate, AISI 304	TT 21/170471 3 01 02 D	1	
7	Otsaklapi mehhanismi koost, AISI 304	TT 21/170471 3 07 00 K	1	
6	Rabarenn, AISI 304	TT 21/170471 3 01 01 D	1	
5	Mahlakoguja, AISI 304	ei kuulu töö mahtu	1	
4	Presskrugi koost, AISI 304	TT 21/170471 3 05 00 K	1	
3	V-profiil varbsõela koost, AISI 304	TT 21/170471 3 04 00 K	1	
2	Sööturi koost, AISI304	TT 21/170471 3 03 00 K	1	
1	Mahlapressi raam, AISI 304	ei kuulu töö mahtu	1	
Osa	Väli	Nimetus, Materjal	Tähis	Hulk Märkus

	Materjal: Erinevad materjalid	Näotamata piirhälbed:	Mass: 65 kg	Moot: 15
--	-------------------------------	-----------------------	-------------	----------

Teostas	Risto Liiv	Nimetus: Mahlapressi koost
Kontrollis	Kaarel Soots	
Kinnitas		

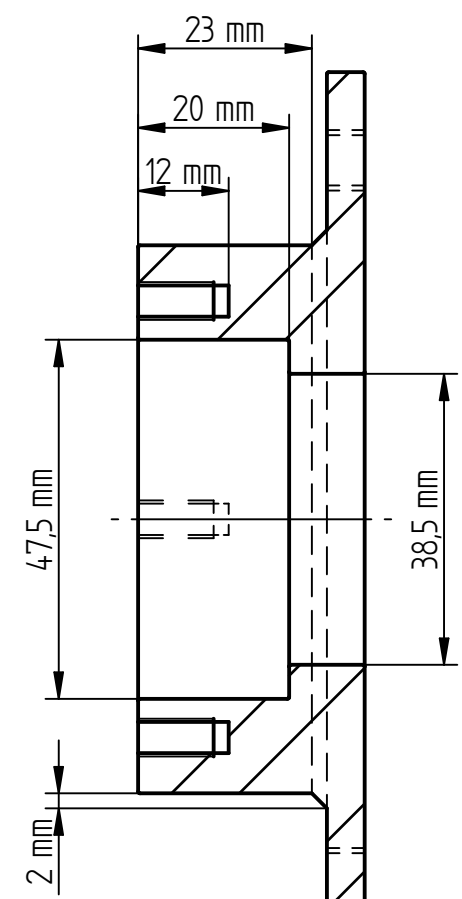
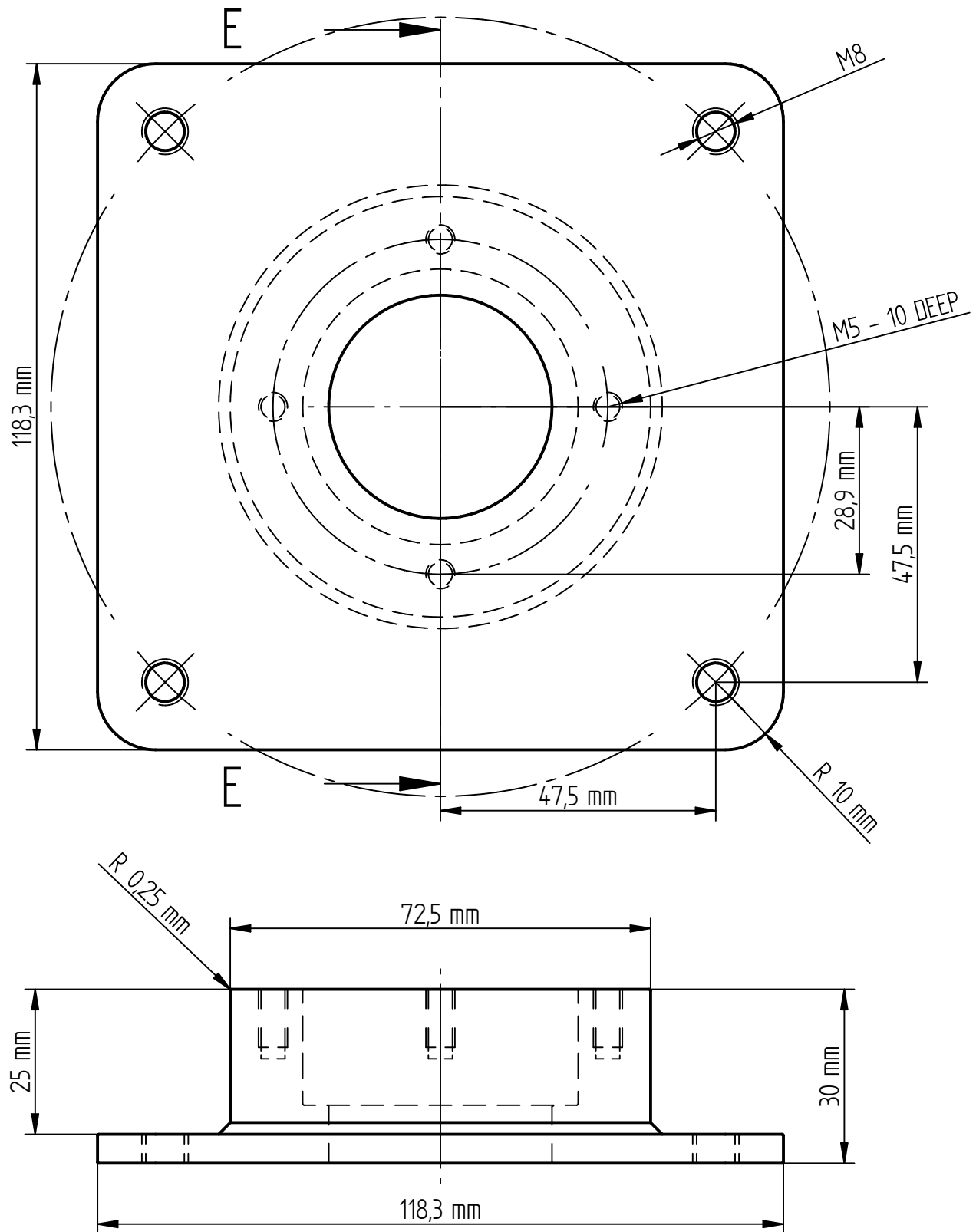
	Leht: 1	Tähis: TT 21/170471 3 01 00 K
--	---------	-------------------------------

SOLID EDGE ACADEMIC COPY

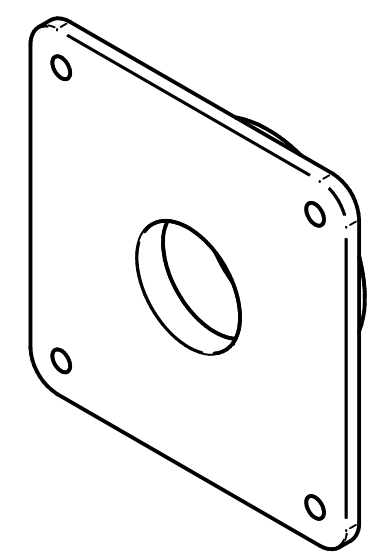


9	Sööturi liugpind, Polypropylene	ei kuulu töö mahtu	1		
8	Polt M6X12 ISO 4762, AISI 304		8	ostutoode	
7	Polt M5X16 ISO 4762, AISI 304		4	ostutoode	
6	Topendi flants, AISI 304	TT 21/170471 3 03 05 D	1		
5	Topendinöör, PTFE		1	ostutoode	
4	Sööturi otsaflants, AISI 316	ei kuulu töö mahtu	1		
3	Sööturi pealne, AISI 304	ei kuulu töö mahtu	1		
2	Otsaflants topendipesaga, AISI 304	TT 21/170471 3 03 02 D	1		
1	Sööturi põhi, AISI 304	ei kuulu töö mahtu	1		
Osa	Väli	Nimetus, materjal	Tähis	Hulk	Märkus
		Materjal: Erinevad materjalid	Näotamata piirhälbed:	Mass: 2.76 kg	Moot: 12
Teostas	Risto Liiv	Nimetus: Sööturi koost			
Kontrollis	Kaarel Soots				
Kinnitas					
		Eesti Maailikool Estonian University of Life Sciences Tehnikateaduste Instituut	Leht: 1	Tähis: TT 21/170471 3 03 00 K	

SOLID EDGE ACADEMIC COPY

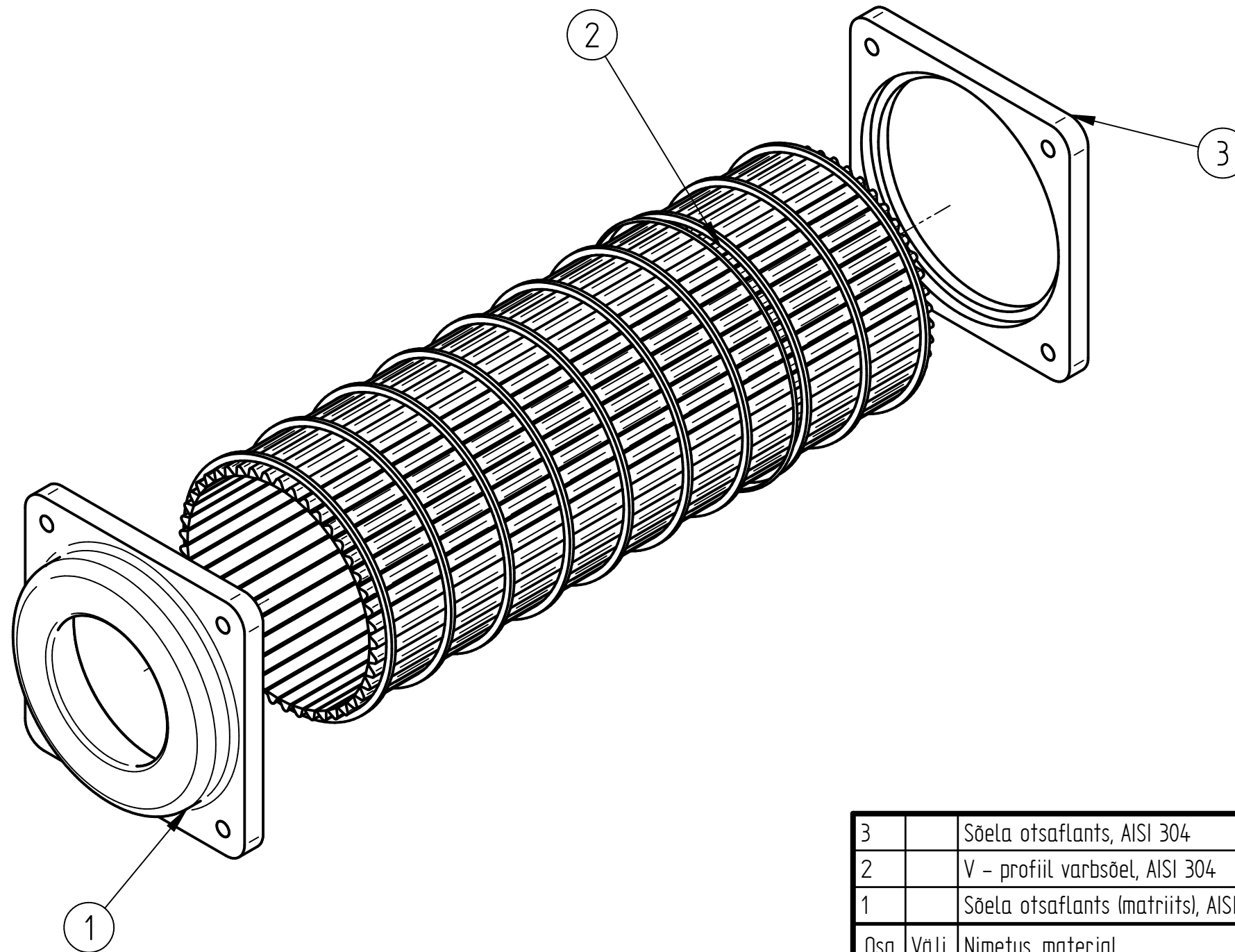


SECTION E-E



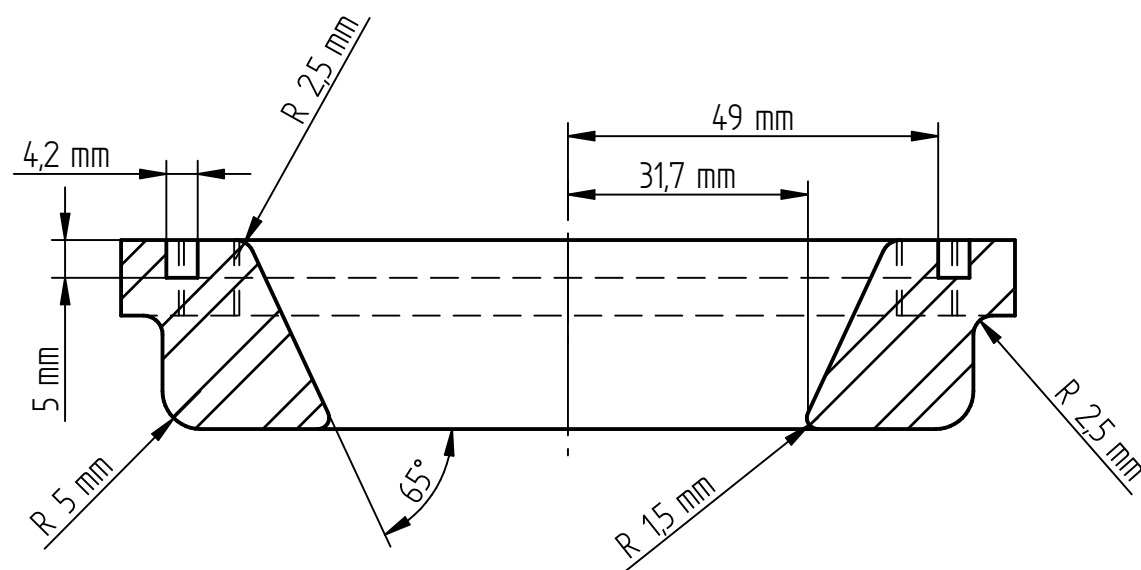
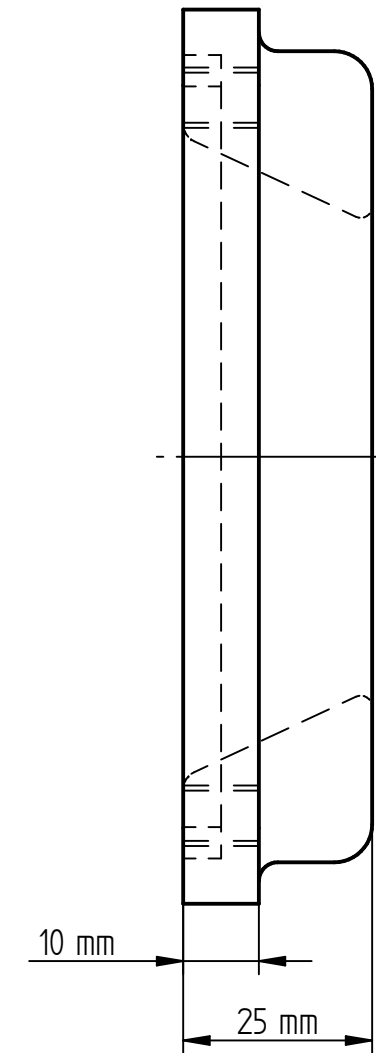
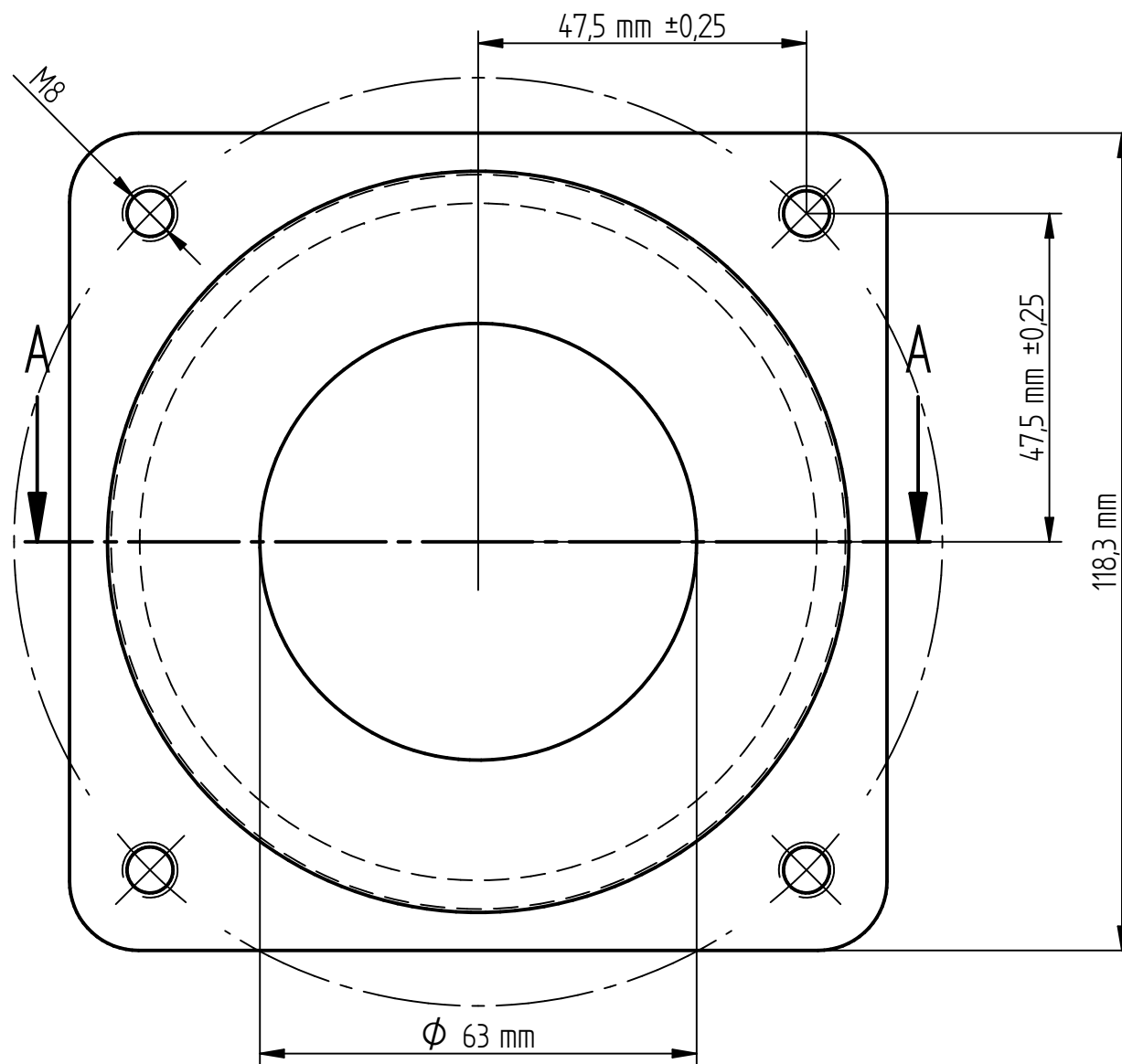
SOLID EDGE ACADEMIC COPY

	Materjal: Stainless Steel, 304	Näotamata piirhälbed: ±0.25 mm	Mass: 1.002 kg	Mööd: 1:1
	Teostas: Risto Liiv	Nimetus: Otsaflants topendipesaga		
Kontrollis: Kaarel Soots	Kinnitas:			
		Leht: 1	Tähis: TT 21/170471 3 03 02 D	



3		Sõela otsaflants, AISI 304	TT 21/170471 3 04 02 D	1	
2		V - profiil varbsõel, AISI 304		1	ostutoode
1		Sõela otsaflants (matriits), AISI 304	TT 21/170471 3 04 01 D	1	
Osa	Väli	Nimetus, materjal	Tähis	Hulk	Märkus
		Materjal: AISI 304	Näotamata piirhälbed:	Mass: 3.62 kg	Mõõt: 12
Teostas	Risto Liiv	Nimetus: V-profiil varbsõela koost			
Kontrollis	Kaarel Soots				
Kinnitas					
			Leht: 1	Tähis: TT 21/170471 3 04 00 K	

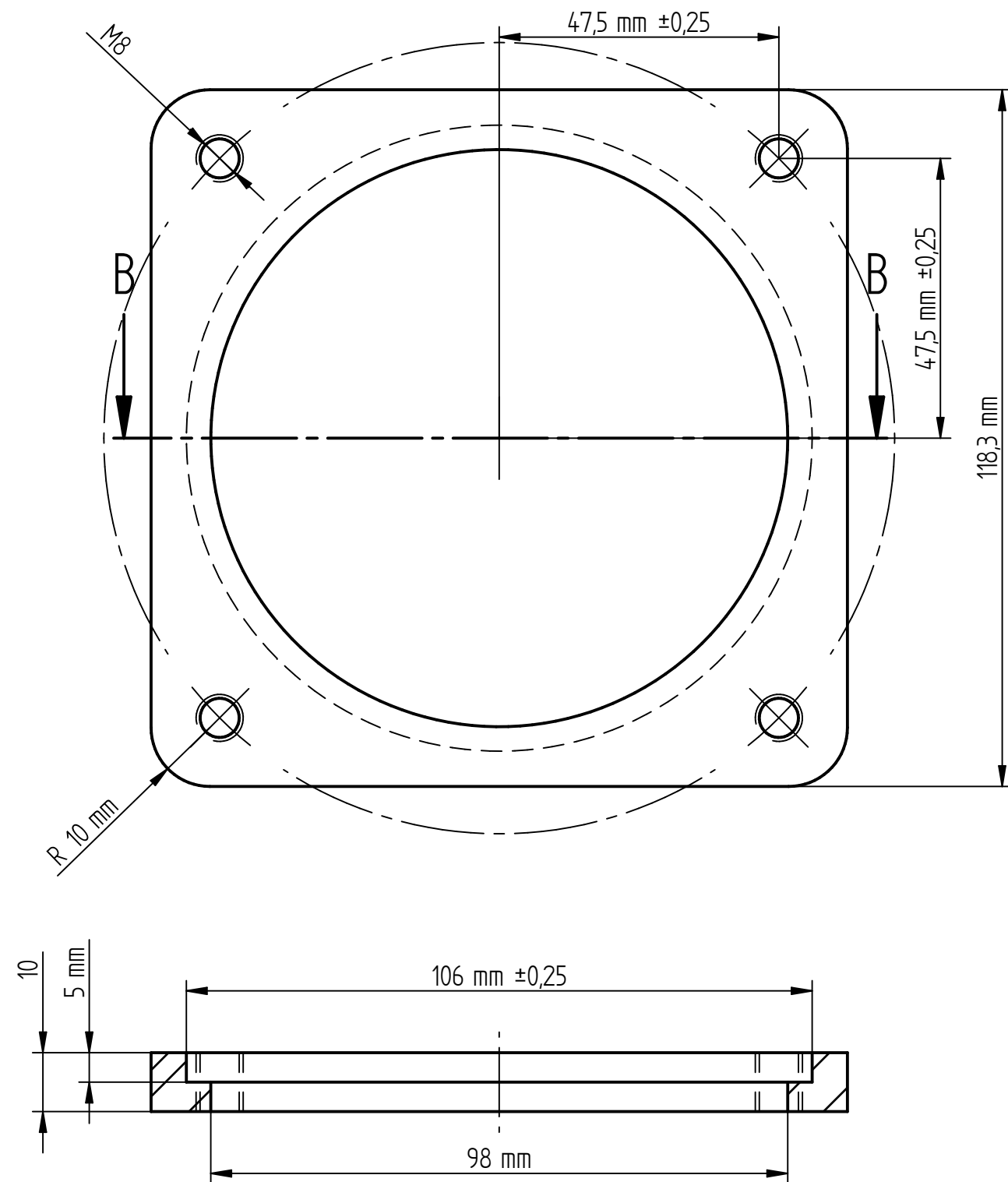
SOLID EDGE ACADEMIC COPY



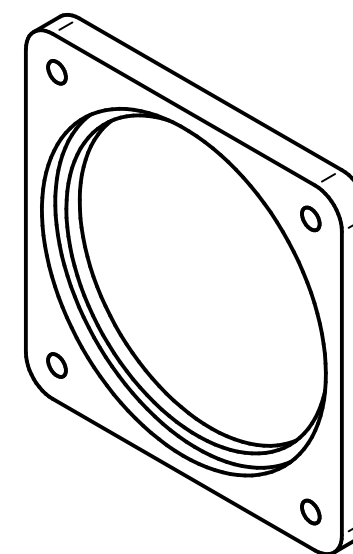
SECTION A-A

	Materjal: Stainless Steel, 304	Nä otamata piirhälbed: ±0.5 mm	Mass: 1.276 kg	Mööd: 1:1
	Teostas Risto Liiv	Nimetus: Sõela otsaflants (matriits)		
Kontrollis Kaarel Soots				
Kinnitas				
		Leht: 1	Tä his: TT 21/170471 3 04 01 D	

SOLID EDGE ACADEMIC COPY

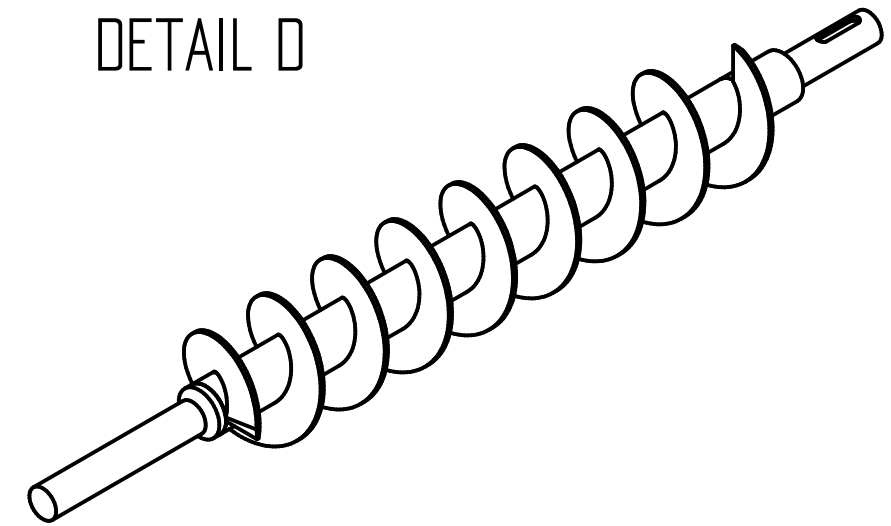
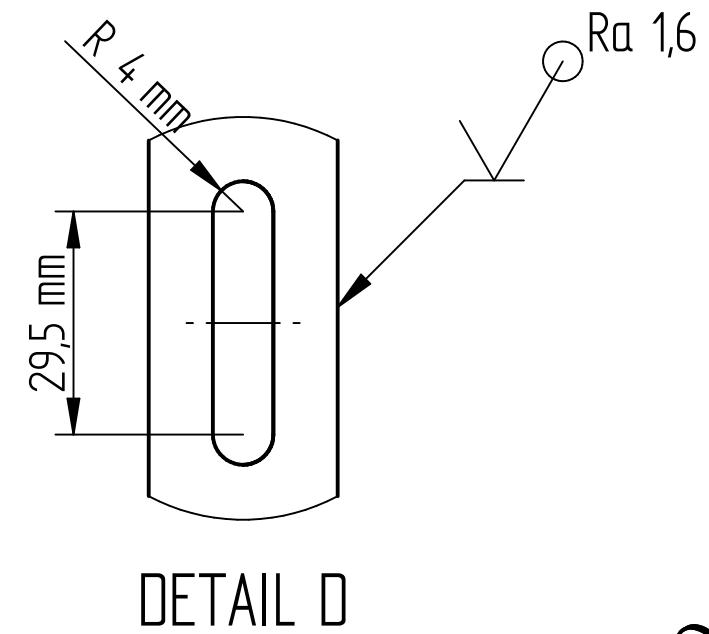
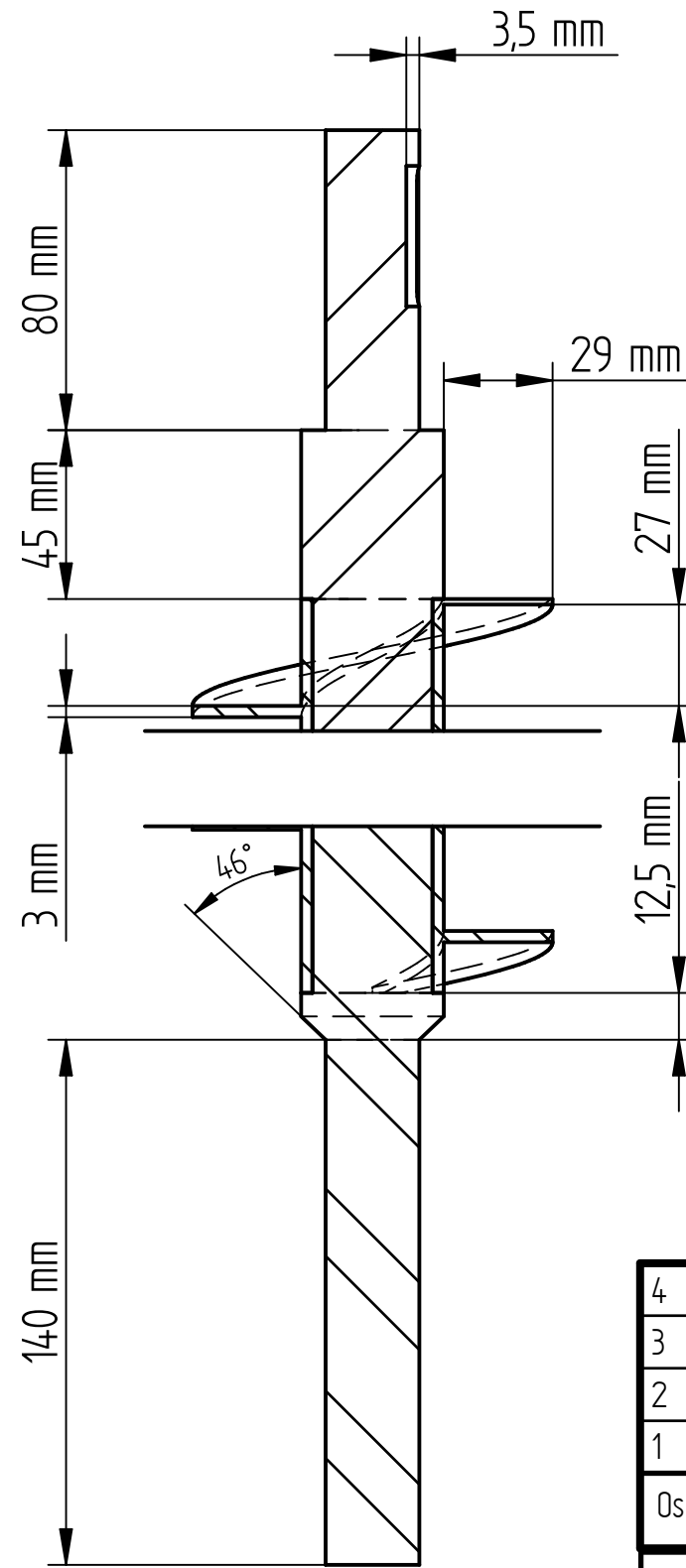
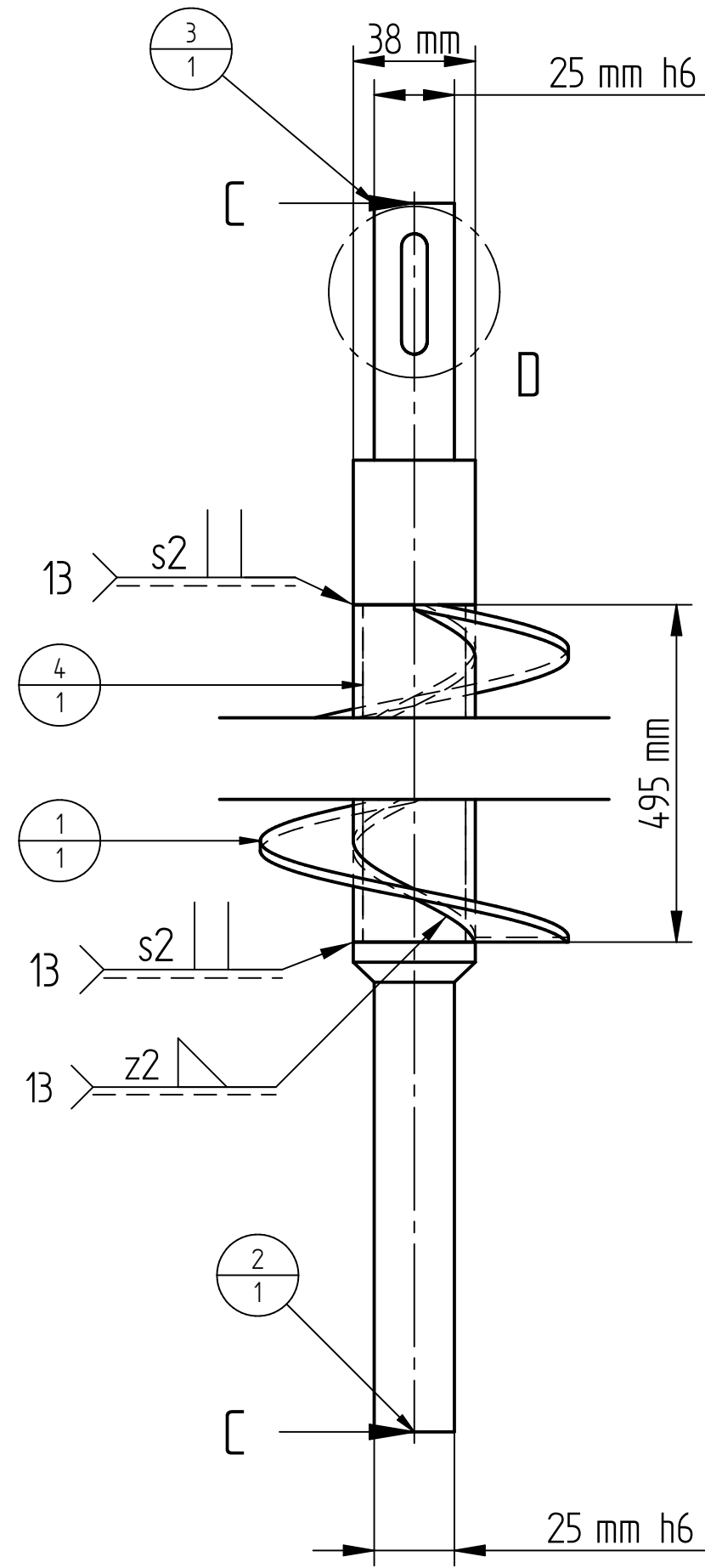


SECTION B-B



SOLID EDGE ACADEMIC COPY

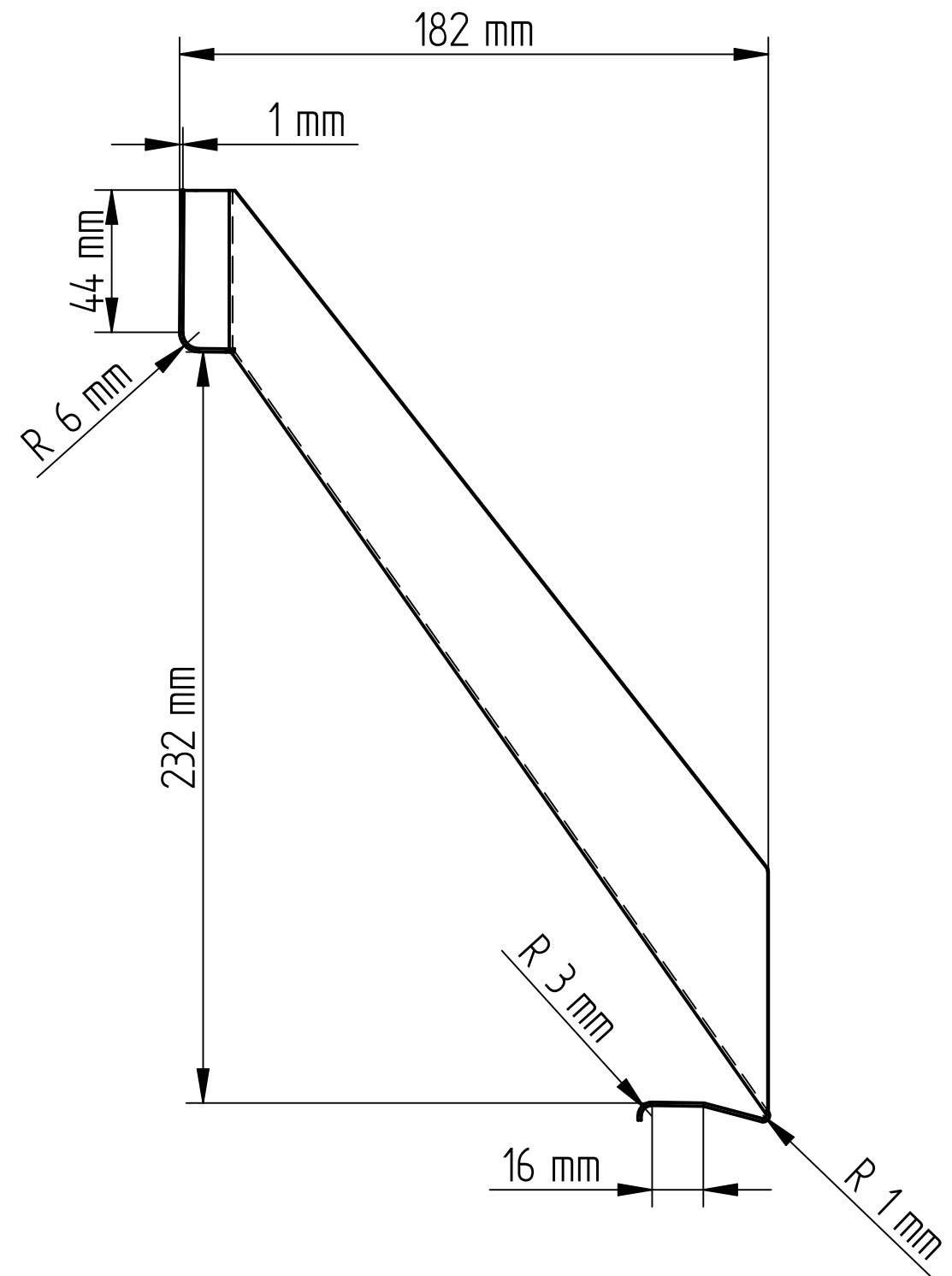
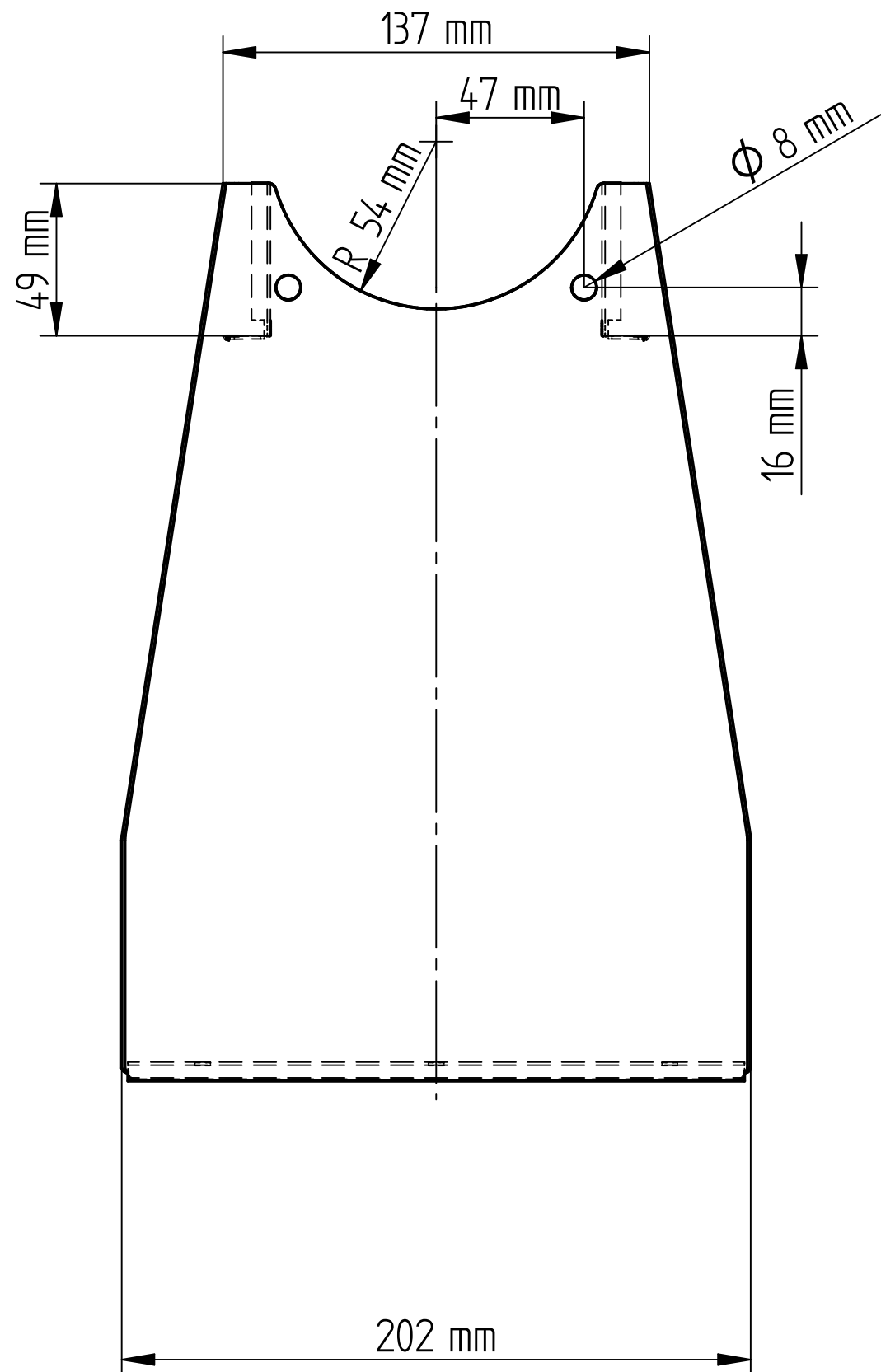
	Materjal: <i>Stainless Steel, 304</i>	Näotamata piirhälbed: ± 0.5 mm	Mass: 0.446 kg	Mööd: 1/2
Teostas	<i>Risto Liiv</i>	Nimetus: <i>Sõela otsaflants</i>		
Kontrollis	<i>Kaarel Soots</i>			
Kinnitas				
		Leht: 1	Tähis: TT 21/170471 3 04 02 D	



SECTION C-C

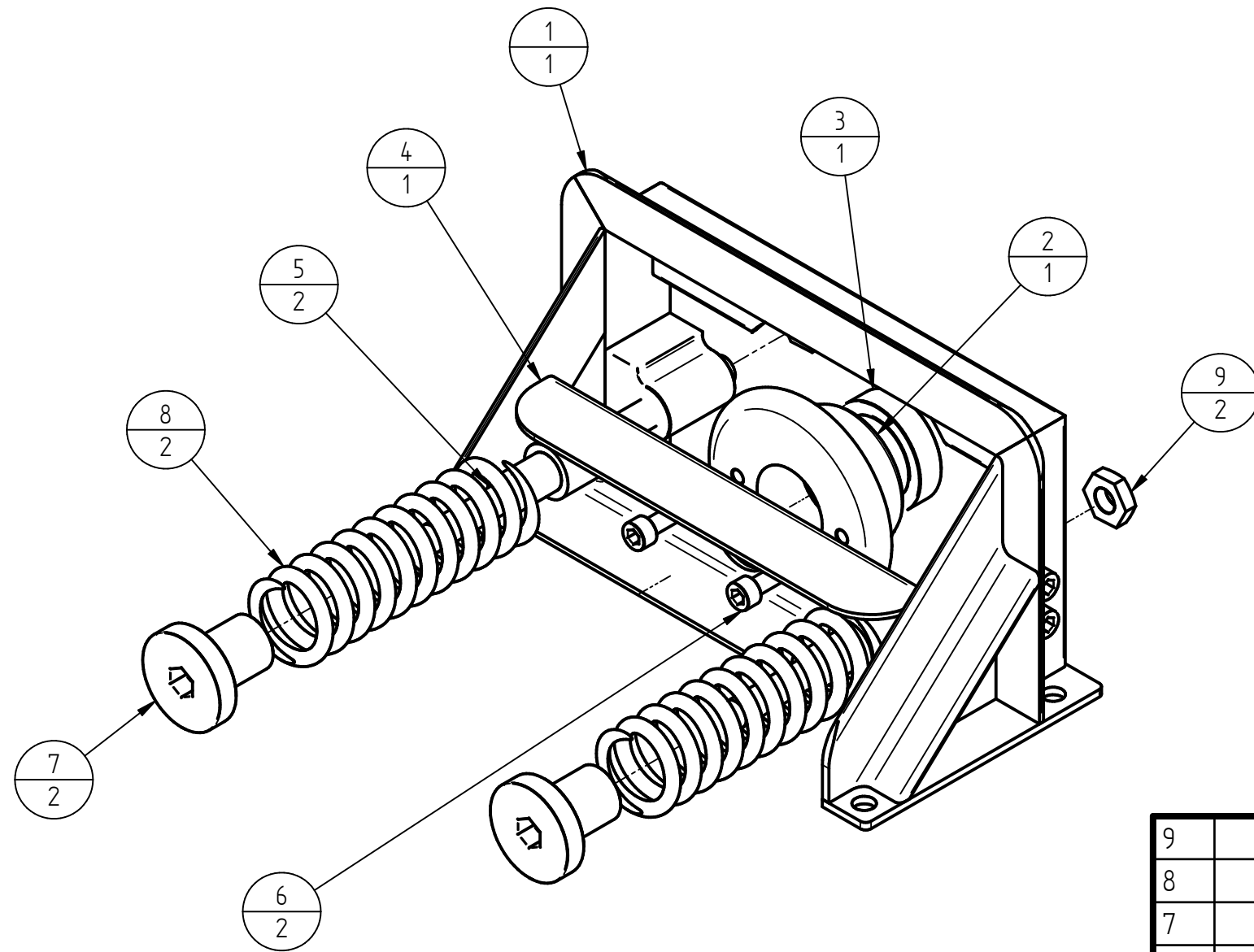
4	Ümartoru 38x2,0, AISI 304		1	ostutoode	
3	Võlli tapp liisutsoonega, AISI 304	ei kuulu töö mahtu	1		
2	Võlli tapp, AISI 304	ei kuulu töö mahtu	1		
1	Latt 30x3, AISI 304	ei kuulu töö mahtu	1		
Osa	Väli	Nimetus	Tähis	Hulk	Märkus
	Materjal: AISI 304		Nä otamata piirhälbed: ±0.5 mm	Mass: 4,53 kg	Mööd: 15
Teostas	Risto Liiv	Nimetus: Presskruvi koost			
Kontrollis	Kaarel Soots				
Kinnitas					
		Leht: 1	Tähis: TT 21/170471 3 05 00 K		

SOLID EDGE ACADEMIC COPY



	Materjal: Stainless Steel, 304	Näotamata piirhälbed: ±0.5 mm	Mass: 0.682 kg	Mööd: 1:2
	Teostas Risto Liiv	Nimetus: Rabarenn		
	Kontrollis Kaarel Soots			
Kinnitas	Leht: 1	Tähis: TT 21/170471 3 01 01 D		

SOLID EDGE ACADEMIC COPY



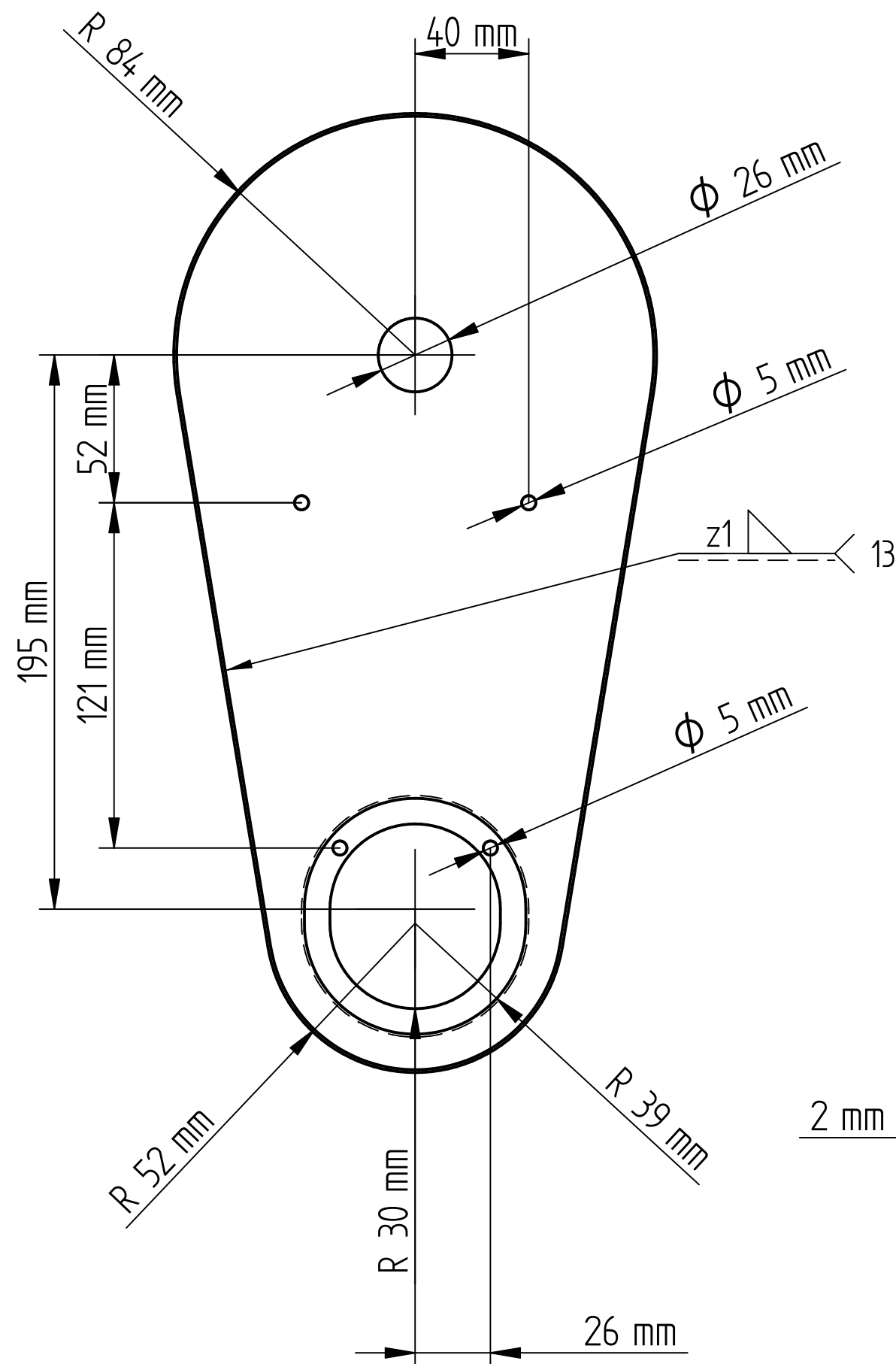
9	Mutter M10x1.0 ISO 8675, AISI 304		2	ostutoode	
8	Survedru 900N, FDC		2	ostutoode	
7	Vedru seade mutter, Steel, 90MnCrV8	ei kuulu töö mahtu	2		
6	Polt M6x16 ISO 4762, AISI 304		2	ostutoode	
5	Juhtsiini pronkspuks, Bronze, 90%		2	ostutoode	
4	Surveplaat otsaklapile, AISI 304	ei kuulu töö mahtu	1		
3	Liuglaager (PA-66), Nylon		1	ostutoode	
2	Otsaklapp, AISI 304	ei kuulu töö mahtu	1		
1	Raam otsaklapi mehhanismile, AISI 304	ei kuulu töö mahtu	1		
Osa	Väli	Nimetus, materjal	Tähis	Hulk	Märkus

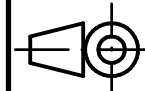

	Materjal:	Erinevad materjalid	Näotamata piirhälbed:	Mass: 3,0 kg	Mööd: 1:2
--	-----------	---------------------	-----------------------	-----------------	--------------

Teostas	Risto Liiv	Nimetus: Otsaklapi mehhanismi koost
Kontrollis	Kaarel Soots	
Kinnitas		

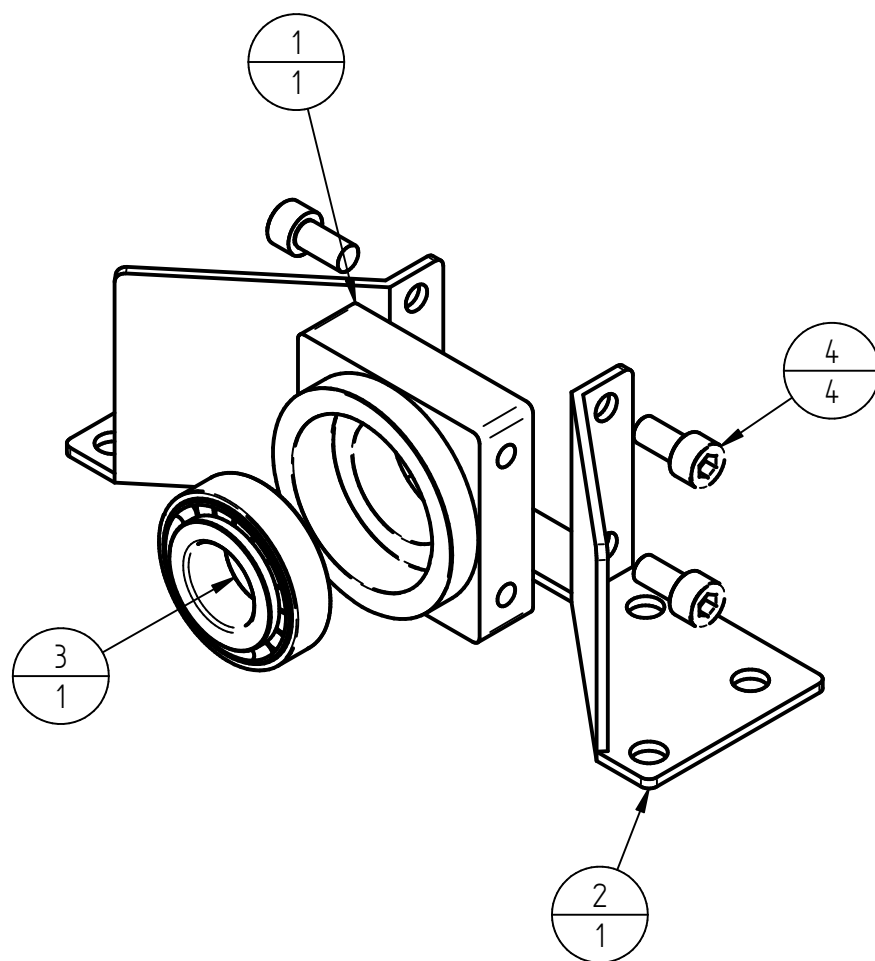
	Leht:	1	Tähis:	TT 21/170471 3 07 00 K
--	-------	---	--------	------------------------

SOLID EDGE ACADEMIC COPY

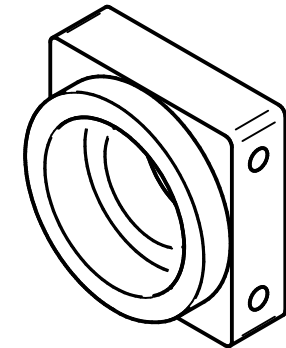
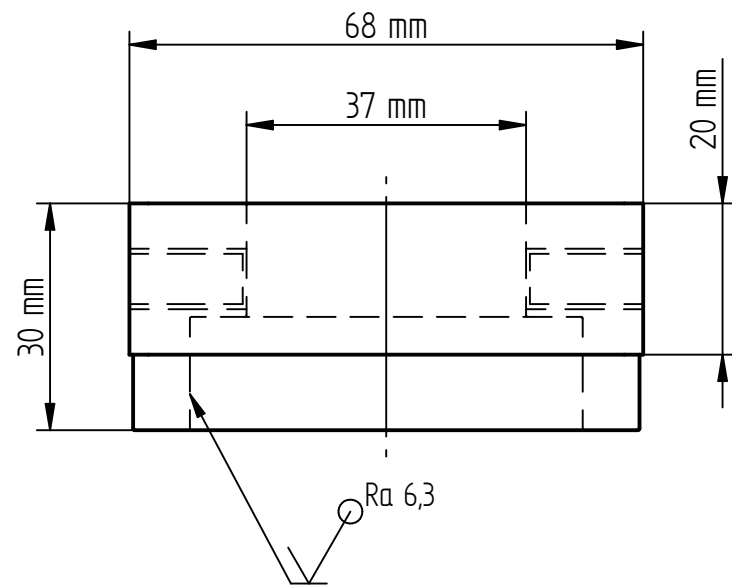
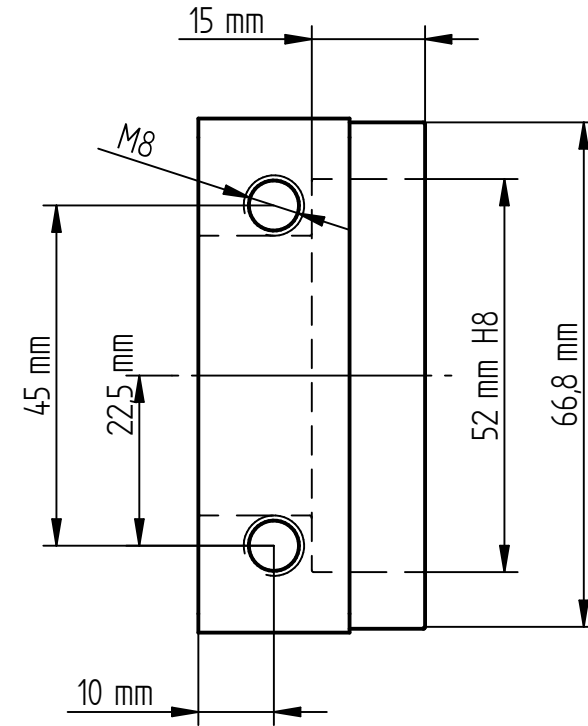
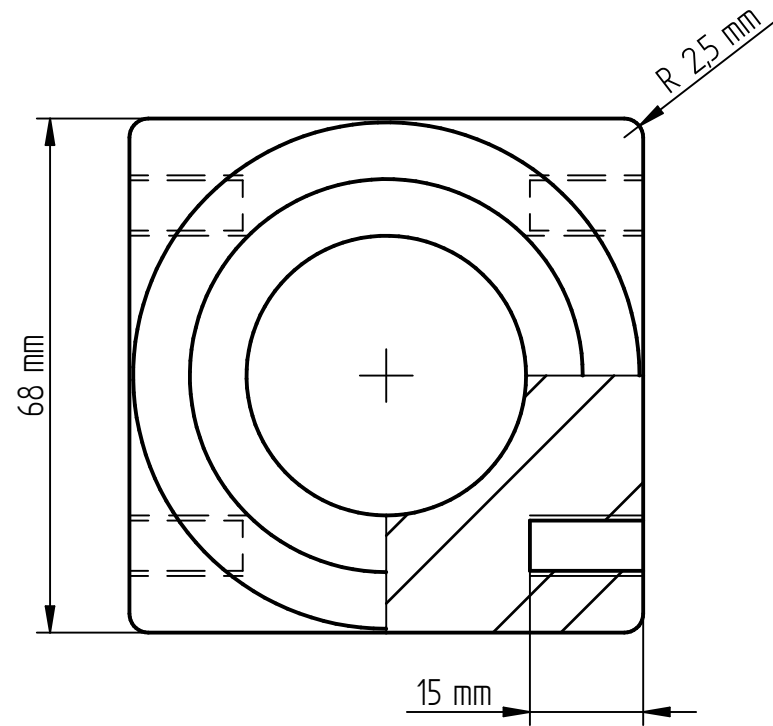


	Materjal:	Stainless Steel, 304	Näotamata piirhälbed:	±0.5 mm	Mass:	0.657 kg	Mööd:	15
	Teostas	Risto Liiv	Nimetus: Rihmülekande kate					
Kontrollis	Kaarel Soots							
Kinnitas		Leht:	1	Tähis:	TT 21/170471 3 01 02 D			
								

SOLID EDGE ACADEMIC COPY



4		Polt M8x16 ISO 4762, AISI 304		4	ostutoode
3		Telglaagr SKF32205 B,		1	ostutoode
2		Laagri korpuse kinnitus, AISI 304	ei kuulu töö mahtu	1	
1		Telglaagri korpus, AISI 304	TT 21/170471 3 08 01 D	1	
Osa	Väli	Nimetus, materjal	Tähis	Hulk	Märkus
	Materjal: Erinevad materjalid		Näotamata piirhälbed:	Mass: 1,315 kg	Moot: 1,2
Teostas	Risto Liiv	Nimetus: Telglaagri korpuse koost			
Kontrollis	Kaarel Soots				
Kinnitas					
 Eesti Maaülikool Estonian University of Life Sciences Tehnikainstituut Institute of Technology		Leht: 1	Tähis: TT 21/170471 3 08 00 K		



SOLID EDGE ACADEMIC COPY

	Materjal:	Stainless Steel, 304	Näotamata piirhälbed:	±0.25 mm	Mass:	0.623 kg	Mõõt:	1:2
	Teostas	Risto Liiv	Nimetus: Telglaagri korpus					
	Kontrollis	Kaarel Soots						
Kinnitas		Leht:	1	Tähis:	TT 21/170471 3 08 01 D			