
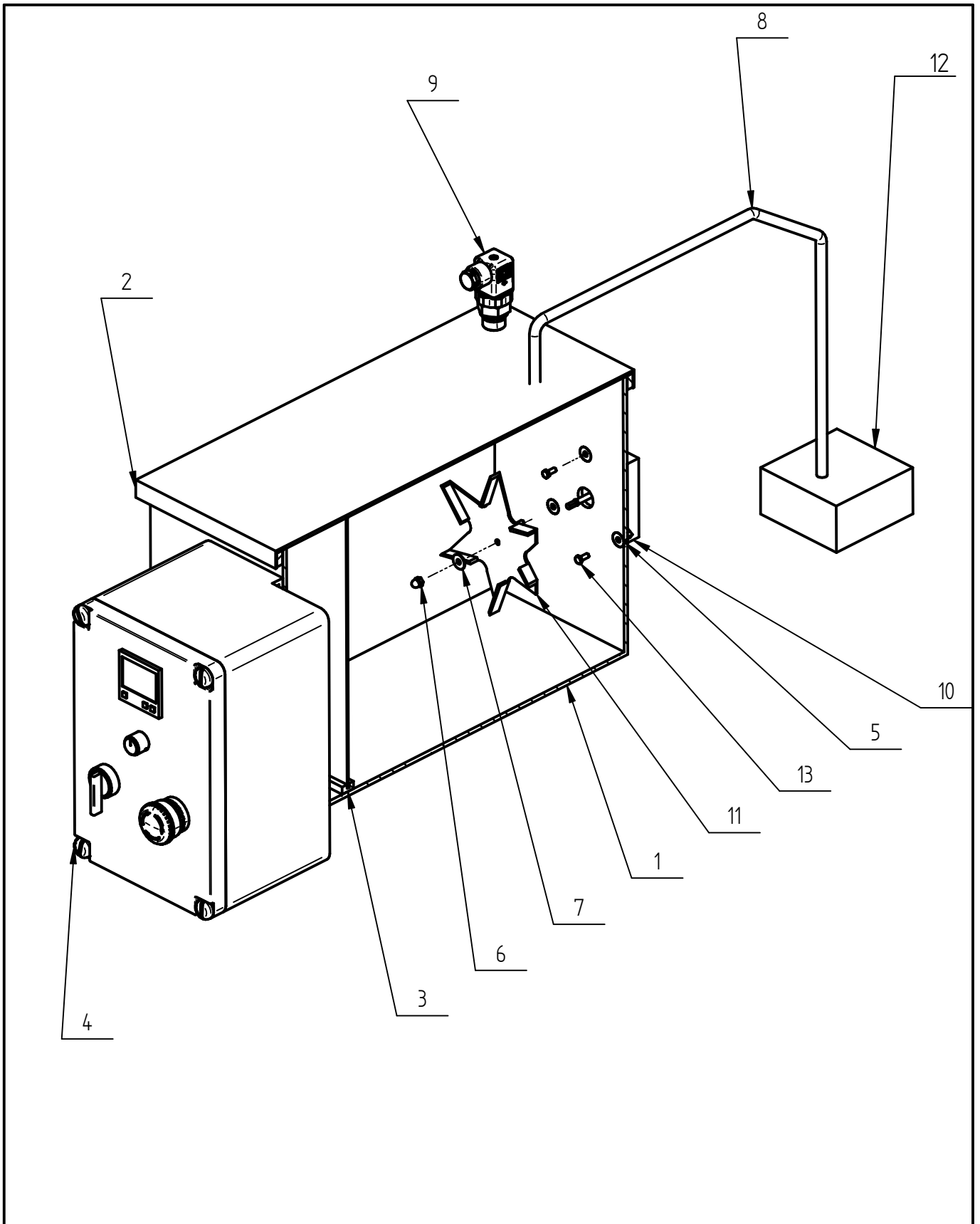


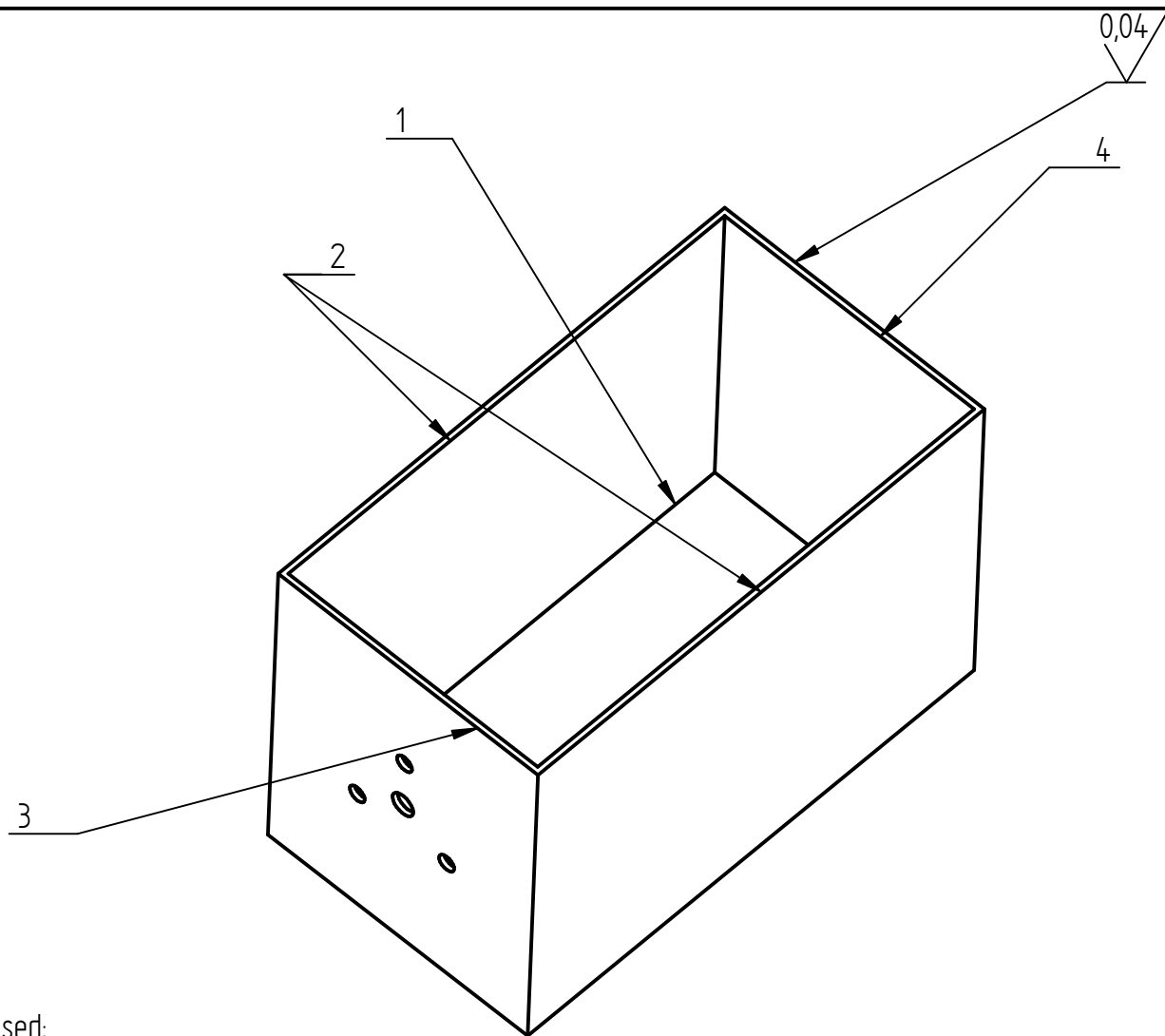
## Lisa A. Seadme kooste- ja detailijoonised

1		Akvaarium, karastatud klaas	TA 20/170457 A 02 00 K	1	
2		Akvaariumi kaas, AISI 304	TA 20/170457 A 03 00 K	1	
3		Vahesein, AISI 304	TA 20/170457 A 04 00 K	1	
4		Jaotuskeskus	TA 20/170457 A 05 00 K	1	
5		Tihend, POM-C	TA 20/170457 A 01 01 D	6	
6		Mutter M5 x 0,8 DIN 1587		1	
7		Seib, ISO7090-A2-200HV-5		1	
8		Voolik 2 m, d-3mm, Nailon		1	
9		Andur, ET211-D6E50-G12-P1100		1	
10		Ventilaatori mootor, W4-43001/GOR		1	
11		Tiivik, W4-43001/GOR		1	
12		Veeanum 2l, polüpropüleen		1	
13		Mutter, DIN-933-M4 x 10		3	
<i>Osa</i>	<i>Väli</i>	<i>Nimetus, materjal</i>	<i>Tähis</i>	<i>Hulk</i>	<i>Märkus</i>

<i>Teostas:</i>	<i>Egert Pedassaar</i>	<i>Nimetus:</i>			
<i>Kontrollis:</i>	<i>Kaarel Soots, Tormi Lillerand</i>	<i>3D printitud detailide järeltöötlemise seade</i>			
<i>Kinnitas:</i>					
 <b>Eesti Maaülikool</b> Estonian University of Life Sciences		<i>Leht:</i>	<i>Tähis:</i>		
		1/2	TA 20/170457 A 01 00 K		



	<b>Materjal:</b> ISO 2768 - mK	<b>Näitamata piirhälbed:</b> ISO 2768 - mK	<b>Mass:</b> 17,96 kg	<b>Mööd:</b> 1:5
<b>Teostas:</b>	<b>Egert Pedassaar</b>		<b>Nimetus:</b>	
<b>Kontrollis:</b>	<b>Kaarel Soots, Tormi Lillerand</b>		<b>3D prinditud detailide järeltöötlemise seade</b>	
<b>Kinnitas:</b>				
	<b>Leht:</b> 2/2	<b>Tähis:</b> TA 20/170457 A 01 00 K		



Märkused:

1. klaasi paksus 5mm,

2. kambri gabariitmõõdmed: 450x250x300mm

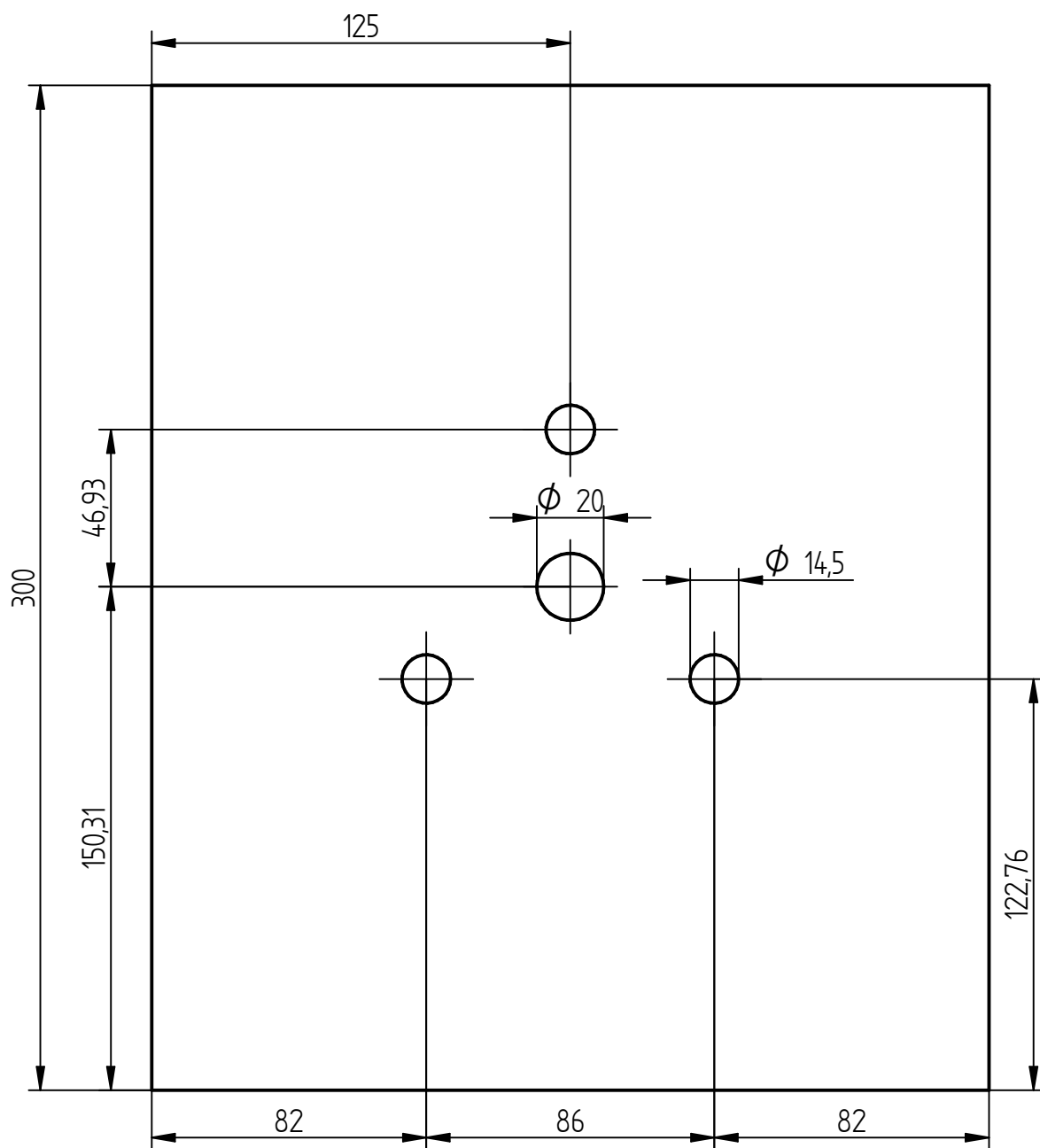
4		Töötlemiskambri külg 3 300x250, karastatud klaas		1	
3		Töötlemiskambri külg 2, karastatud klaas	TA 20/170457 A 02 03 D	1	
2		Töötlemiskambri külg 1 300x440, karastatud klaas		2	
1		Töötlemiskambri põhi 240x440, karastatud klaas		1	

Osa	Väli	Nimetus, materjal	Tähis	Hulk	Märkus
-----	------	-------------------	-------	------	--------

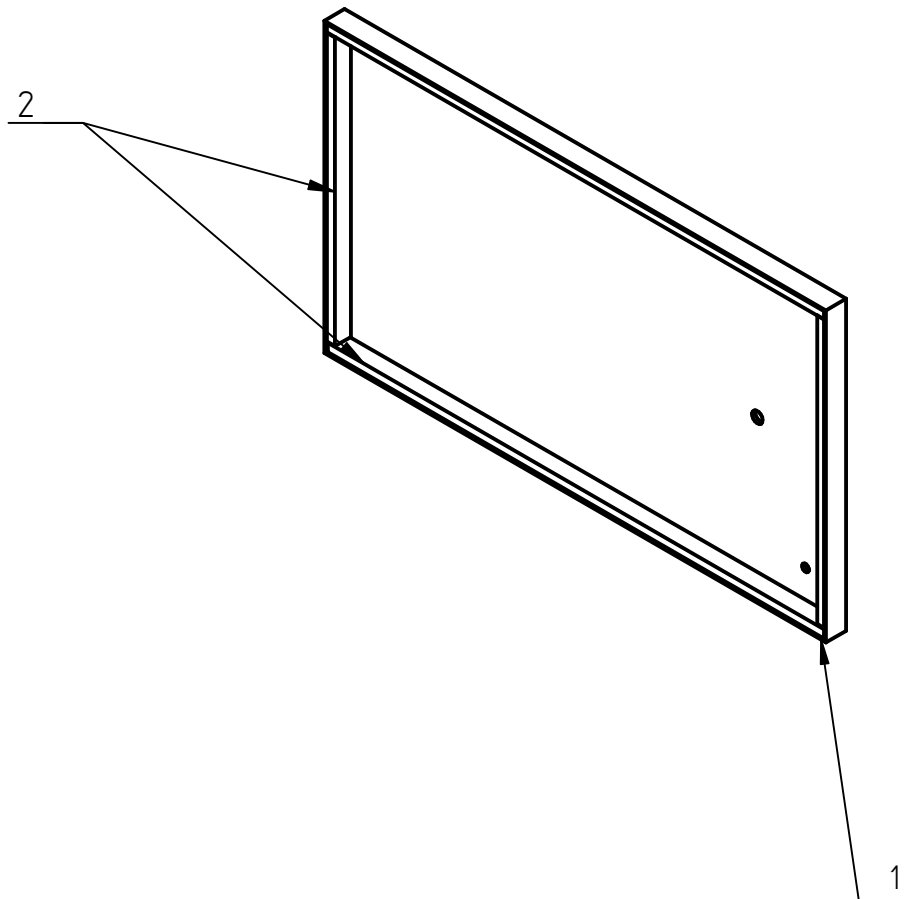
	Materjal:	Näitamata piirhälbed:	Mass:	Mööd:
	Karastatud klaas	ISO 2768 - mK	6,73kg	1:5

Teostas:	Egert Pedassaar	Nimetus: Töötlemiskamber
Kontrollis:	Kaarel Soots, Tormi Lillerand	
Kinnitas:		

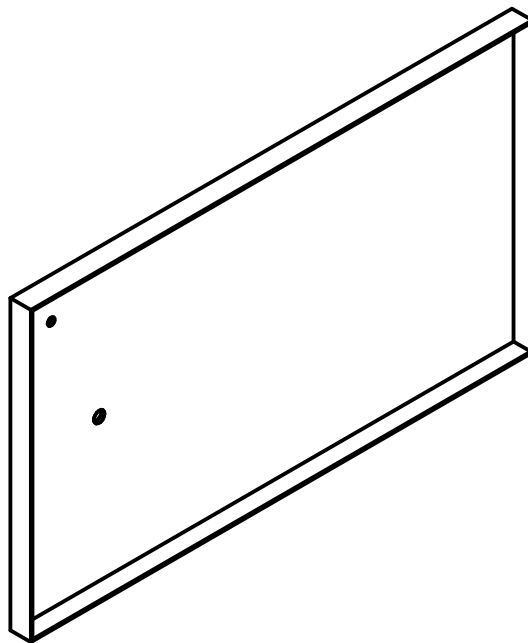
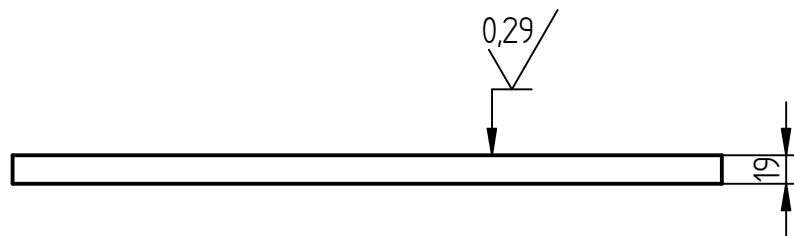
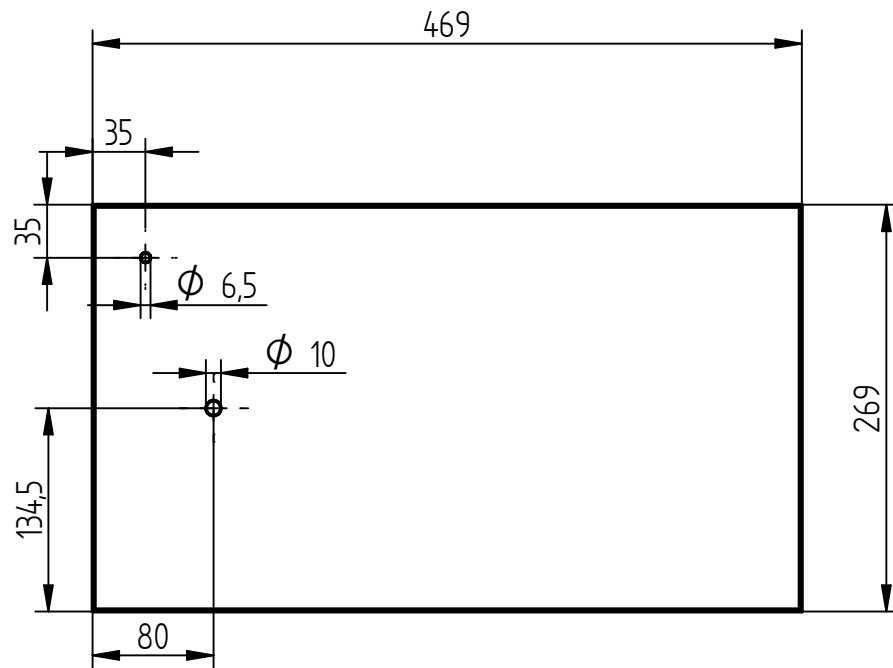
	<b>Eesti Maaülikool</b> Estonian University of Life Sciences	Leht:	Tähis:
		1/1	TA 20/170457 A 02 00 K



	<b>Materjal:</b> Karastatud klaas		<b>Näitamata piirhälbed:</b> ISO 2768 - mK		<b>Mass:</b> 0,97 kg	<b>Mööd:</b> 1:2
	<b>Teostas:</b> Egert Pedassaar	<b>Nimetus:</b> Töötlemiskambri külg 2				
<b>Kontrollis:</b> Kaarel Soots, Tormi Lillerand						
<b>Kinnitas:</b>						
	<b>Leht:</b> 1/1	<b>Tähis:</b> TA 20/170457 A 02 03 D				

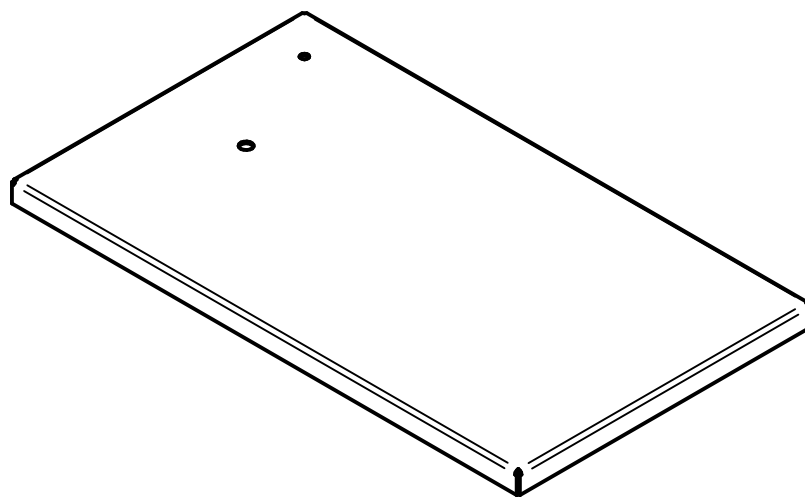
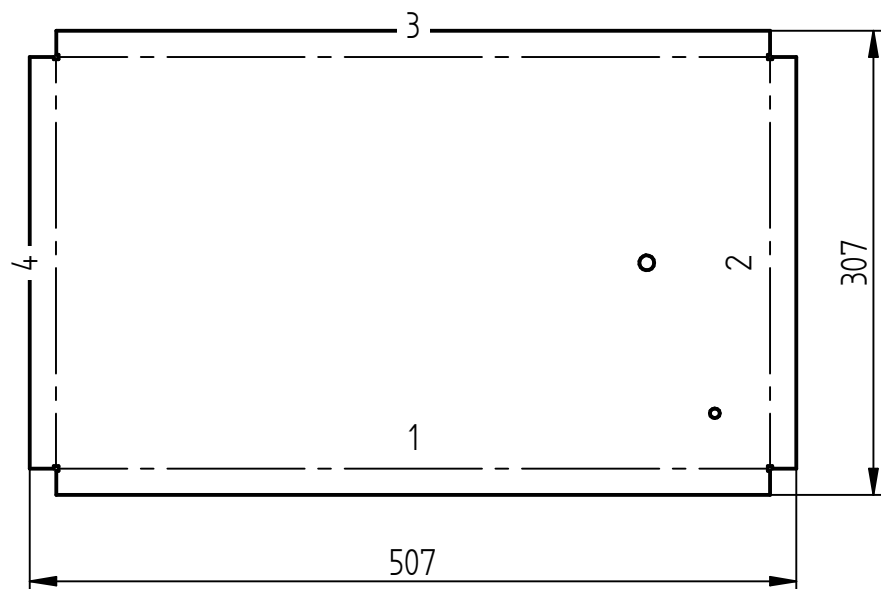


2		Kaane tihend 1,6m; EPDM		1	
1		Kaas, AISI 304	TA 20/170457 A 03 01 D	1	
<i>Osa</i>	<i>Väli</i>	<i>Nimetus, materjal</i>	<i>Tähis</i>	<i>Hulk</i>	<i>Märkus</i>
		<i>Materjal:</i> Roostevaba teras AISI 304	<i>Näitamata piirhälbed:</i> ISO 2768 - mK	<i>Mass:</i> 3,48 kg	<i>Mööd:</i> 1.5
<i>Teostas:</i>	<i>Egert Pedassaar</i>	<i>Nimetus:</i>			
<i>Kontrollis:</i>	<i>Kaarel Soots, Tormi Lillerand</i>	<i>Töötlemiskambri kaas</i>			
<i>Kinnitas:</i>					
		<i>Leht:</i> 1/1	<i>Tähis:</i> TA 20/170457 A 03 00 K		



Märkus: RV terase paksus 1,5mm

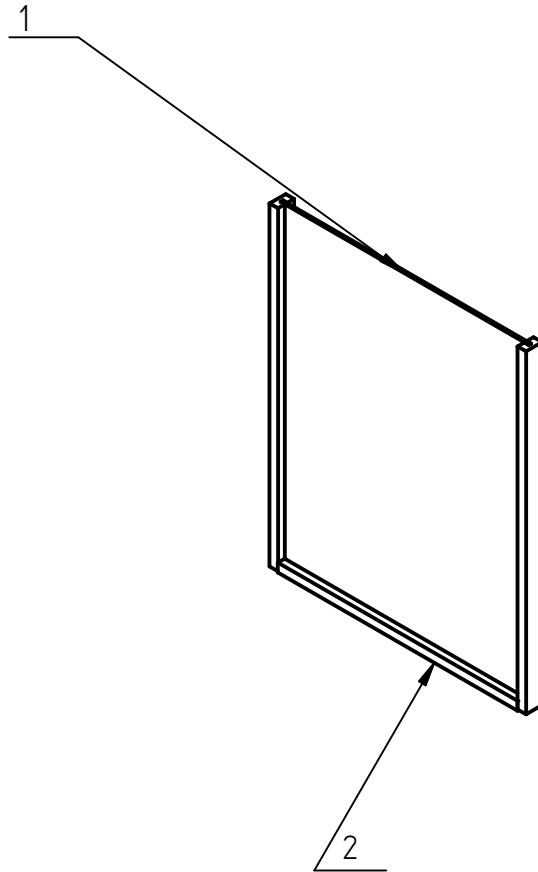
	<b>Materjal:</b> Roostevaba teras AISI 304	<b>Näitamata piirhälbed:</b> ISO 2768 - mK	<b>Mass:</b> 3 kg	<b>Mööd:</b> 1.5
<b>Teostas:</b>	Egert Pedassaar	<b>Nimetus:</b>  <b>Kaas</b>		
<b>Kontrollis:</b>	Kaarel Soots, Tormi Lillerand			
<b>Kinnitas:</b>				
		<b>Leht:</b> 1/2	<b>Tähis:</b> TA 20/170457 A 03 01 D	



Märkus: RV terase paksus 1,5mm

4	1,500 mm	90,00 deg	Alla
3	1,500 mm	90,00 deg	Alla
2	1,500 mm	90,00 deg	Alla
1	1,500 mm	90,00 deg	Alla
Järjestus	Raadius	Painutusnurk	Suund

	<b>Materjal:</b> AISI 304		<b>Näitamata piirhälbed:</b> ISO 2768 - mK		<b>Mass:</b> 3 kg	<b>Mööd:</b> 1.5
	<b>Teostas:</b> Egert Pedassaar		<b>Nimetus:</b> Kaane pinnalaotus			
<b>Kontrollis:</b> Kaarel Soots, Tormi Lillerand						
<b>Kinnitas:</b>						
<b>Eesti Maaülikool</b> Estonian University of Life Sciences		<b>Leht:</b> 2/2	<b>Tähis:</b> TA 20/170457 A 03 01 D			

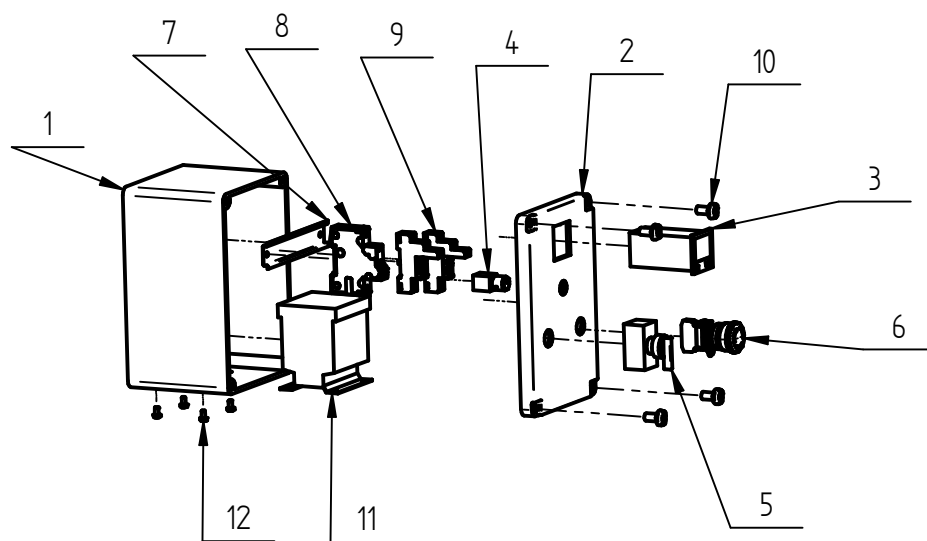


Märkused:

- 1. RV terase paksus 1,5mm
- 2. Näitamata RV terase pinnakaredus Ra 0,29

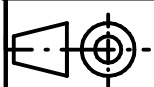
2		Tihend 0,82 m, EPDM		1	
1		Vahesein 291x232 AISI 304		1	
<i>Osa</i>	<i>Väli</i>	<i>Nimetus, materjal</i>	<i>Tähis</i>	<i>Hulk</i>	<i>Märkus</i>
		<i>Materjal:</i> AISI 304	<i>Näitamata piirhälbed:</i> ISO 2768 - mK	<i>Mass:</i> 1,18 kg	<i>Mööd:</i> 1:5
<i>Teostas:</i>	<i>Egert Pedassaar</i>		<i>Nimetus:</i>		
<i>Kontrollis:</i>	<i>Kaarel Soots, Tormi Lillerand</i>		<i>Vahesein tihendiga</i>		
<i>Kinnitas:</i>					
<b>Eesti Maaülikool</b> Estonian University of Life Sciences			<i>Leht:</i> 1/1	<i>Tähis:</i> TA 20/170457 A 04 00 K	





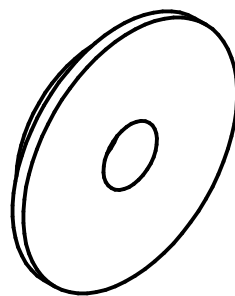
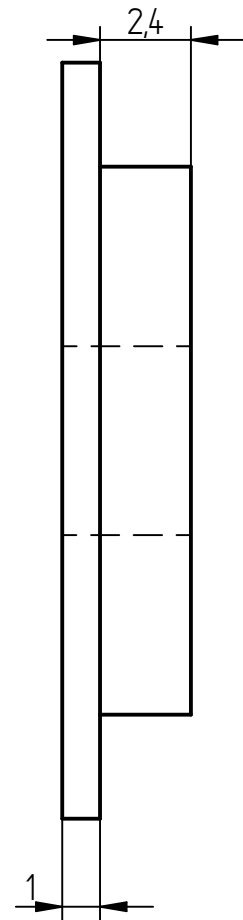
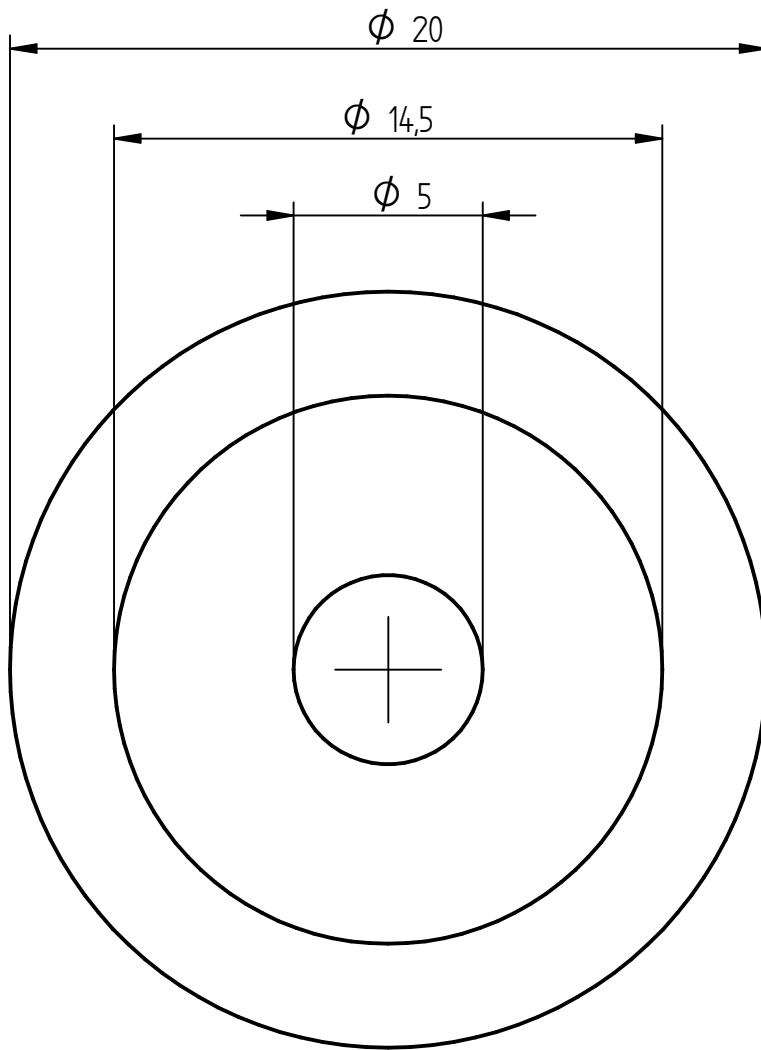
12		Polt, DIN 6921 - M5 x 10 - 8.8		4	
11		Trafo		1	
10		Kruvi M10 x 20, ISO 1580		4	
9		Relee		2	
8		Kaitsetüliti		1	
7		DIN liist, RV teras		1	
6		Hädastopp lüliti		1	
5		Ülekoormustüliti		1	
4		Mootori kiiruse reguleerimine		1	
3		Temperatuuri kontrolleri		1	
2		Karbi kaas, polüester		1	
1		Karp, polüester		1	

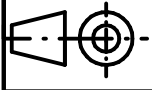

Osa	Väli	Nimetus, materjal	Tähis	Hulk	Märkus
-----	------	-------------------	-------	------	--------



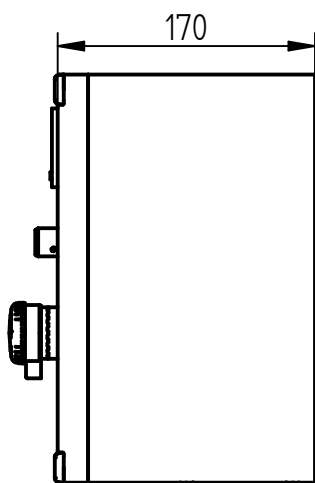
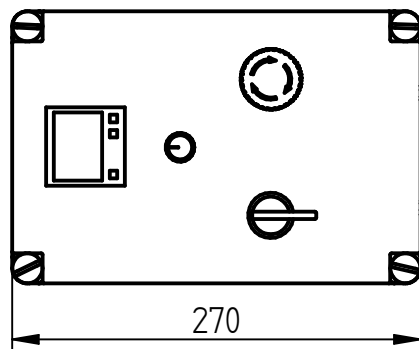
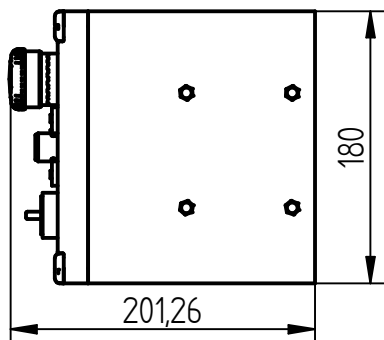
Materjal:	Näitamata piirhälbed:	Mass:	Mööd:
	ISO 2768 - mK	4,715 kg	1:5

Teostas:	Egert Pedassaar	Nimetus:	Jaotuskeskus
Kontrollis:	Kaarel Soots, Tormi Lillerand		
Kinnitas:			

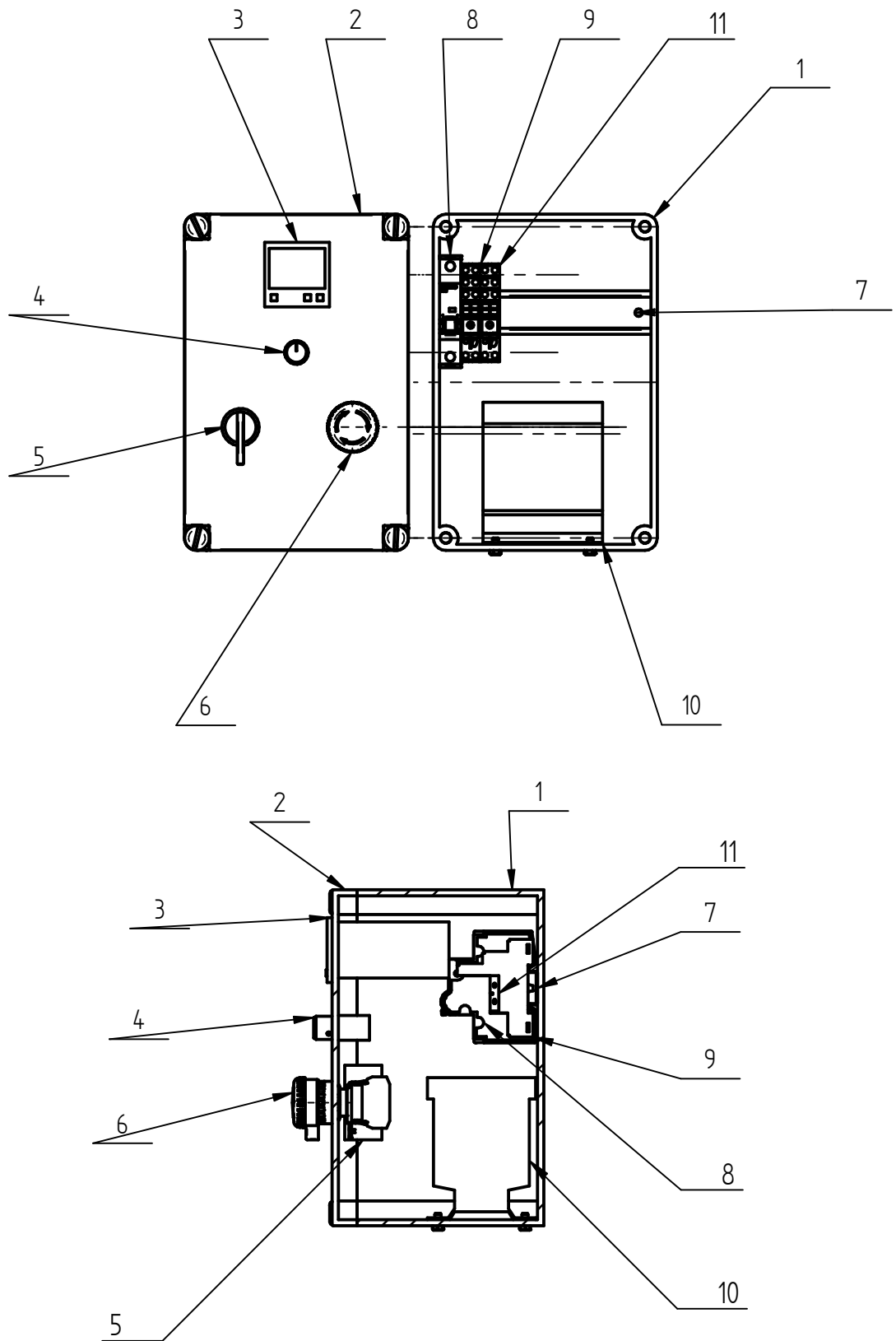


	Materjal: POM-C	Näitamata piirhälbed: ISO 2768 - mK	Mass: 0,001kg	Mõõt: 5:1
Teostas:	Egert Pedassaar	Nimetus:  <b>Tihend</b>		
Kontrollis:	Kaarel Soots, Tormi Lillerand			
Kinnitas:				
		Leht: 1/1	Tähis: TA 20/170457 A 01 01 D	

## Lisa B. Elektriskeemid




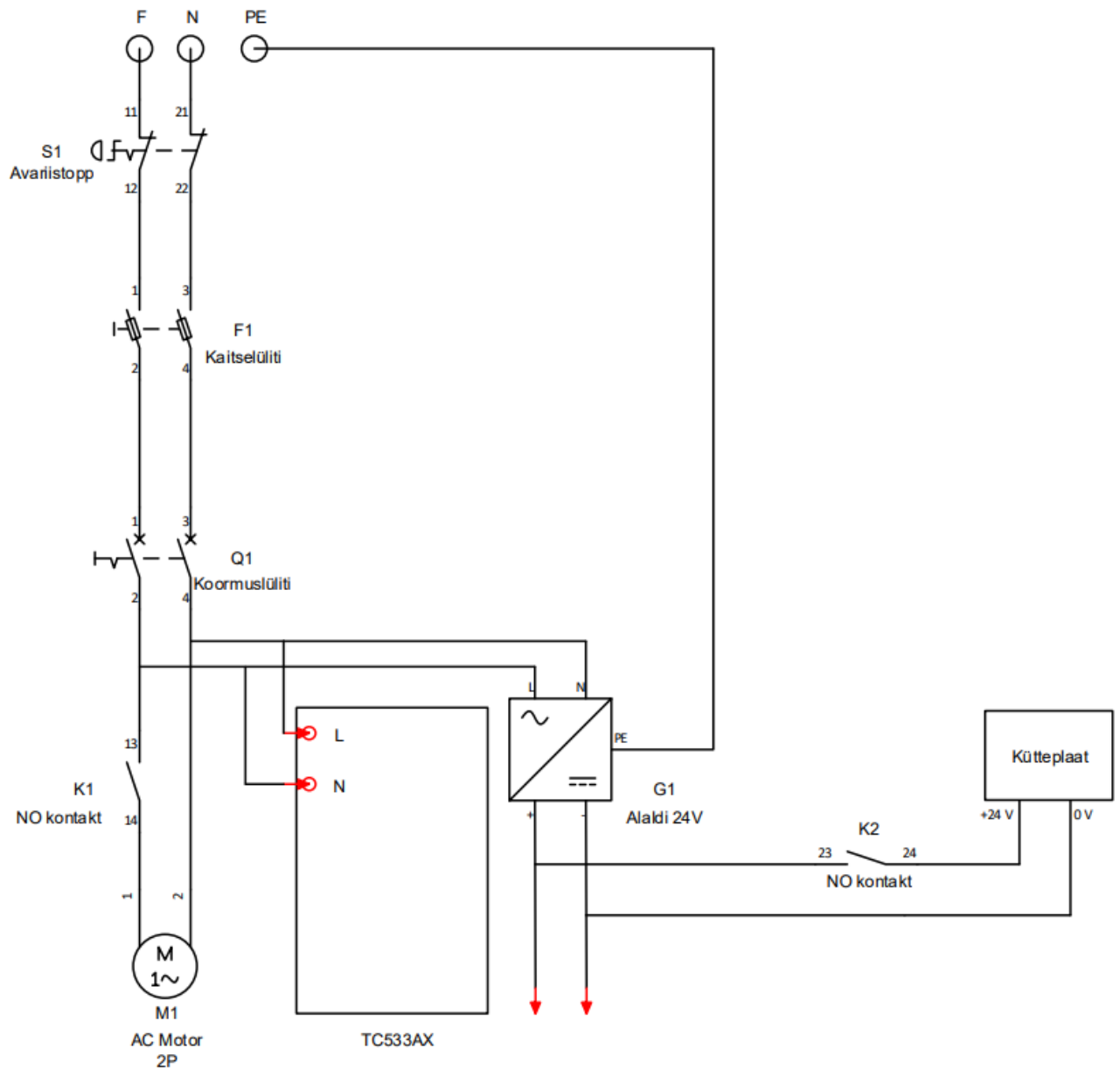
	Materjal:	Näitamata piirhälbed: ISO 2768- mK	Mass: 4,715 kg	Mõõt: 15
Teostas:	Egert Pedassaar	Nimetus:  <i>Jaotuskeskus</i>		
Kontrollis:	Kaarel Soots, Tormi Lillerand			
Kinnitas:				
		Leht: 1/1	Tähis: TA 20/170457 B 01 00 K	



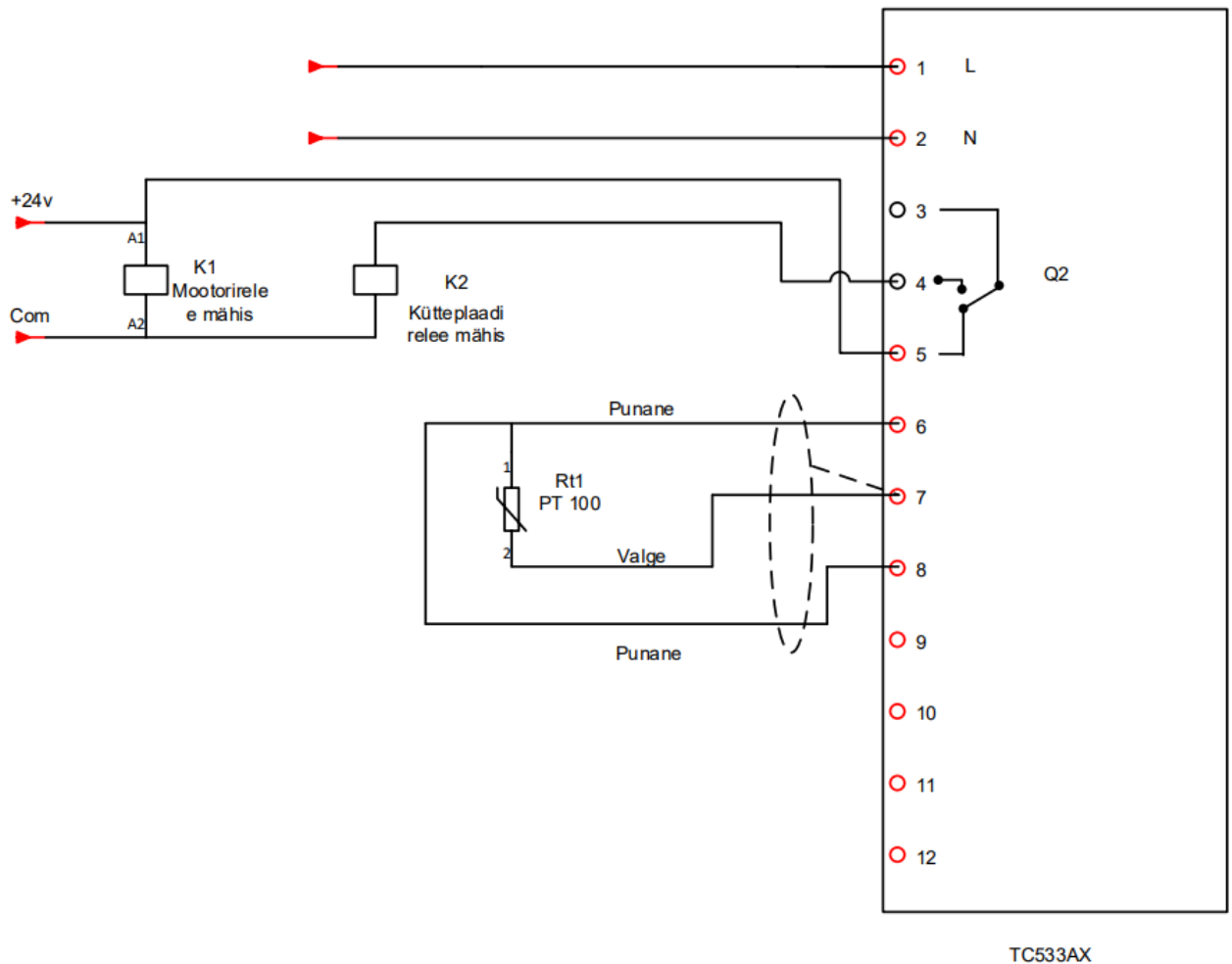
	Materjal:	Näitamata piirhälbed: ISO 2768- mK	Mass: 4,715 kg	Mõõt: 15
Teostas:	Egert Pedassaar	Nimetus: <h2 style="text-align: center;">Paigutusplaan</h2>		
Kontrollis:	Kaarel Soots, Tormi Lillerand			
Kinnitas:				
	Leht: 1/2	Tähis: TA 20/170457 B 01 01 P		

11	-K2	RFT1C0024	Kütteleadi relee	1
10	-G1	16224-9921	Alaldi	1
9	-K1	RCI314024	Mootorirelee	1
8	-F1	EP06K-1C-1	Kaitseüliti	1
7		RV teras	DIN liist	1
6	-S1	SGB2-BS542	Avariistopp	1
5	-Q1	SGB2-BJ53	Pöördüliti	1
4		FR4-GSB	Pingeregulaator	1
3	TC533AX	TC533AX	Temperatuuri kontrolleri	1
2		CA-32s	Karbi kaan	1
1		CA-32s	Jaotuskeskus	1
<i>Osa</i>	<i>Tähis skeemil</i>	<i>Toode</i>	<i>Kirjeldus</i>	<i>Kogus</i>

<i>Teostas:</i>	<i>Egert Pedassaar</i>	<i>Nimetus:</i>		
<i>Kontrollis:</i>	<i>Kaarel Soots, Tormi Lillerand</i>	<i>Paigutusplaani</i>		
<i>Kinnitas:</i>				
 <b>Eesti Maaülikool</b> Estonian University of Life Sciences		<i>Leht:</i>	<i>Tähis:</i>	
		2/2	TA 20/170457 B 01 02 P	



Teostas:	Egert Pedassaar	Nimetus:	
Kontrollis:	Kaarel Soots, Tormi Lillerand	Järeltöötlemis kambri elektriskeem, jõuahel	
Kinnitas:			
		Leht:	Tähis:
		1/1	TA 20/170457 B 01 00 S



Teostas:	Egert Pedassaar	Nimetus:	Järeltöötlemiskabri elektriskeem, juhtahel
Kontrollis:	Kaarel Soots, Tormi Lillerand		
Kinnitas:			
		Leht:	Tähis:
		1/1	TA 20/170457 B 02 00 S