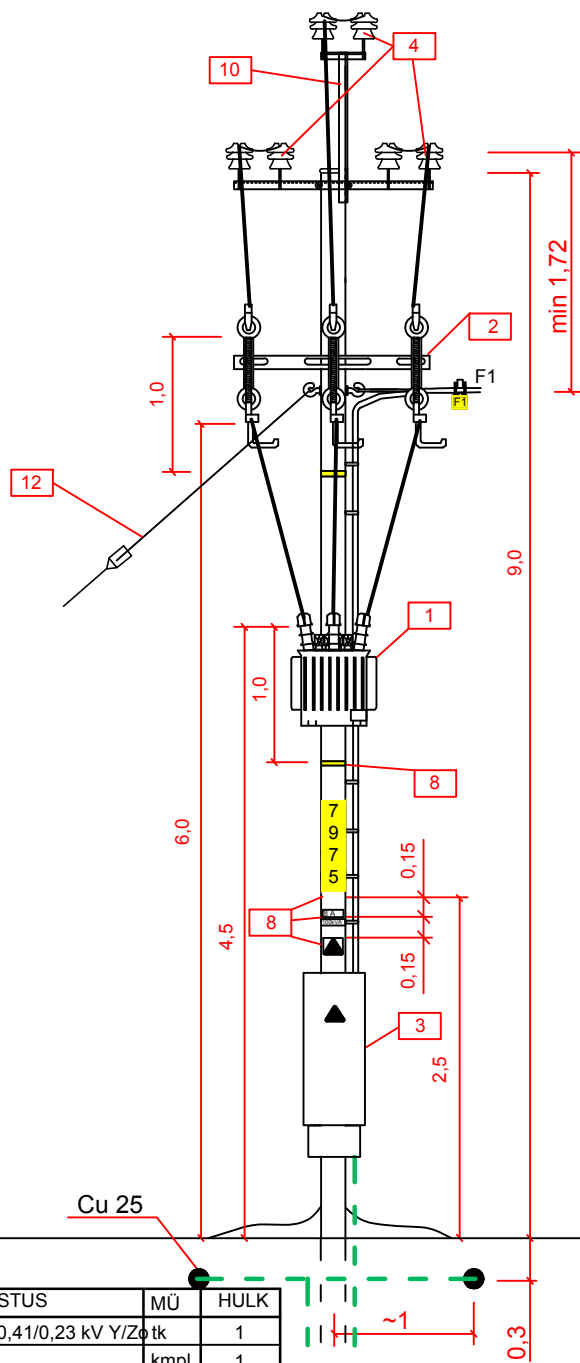
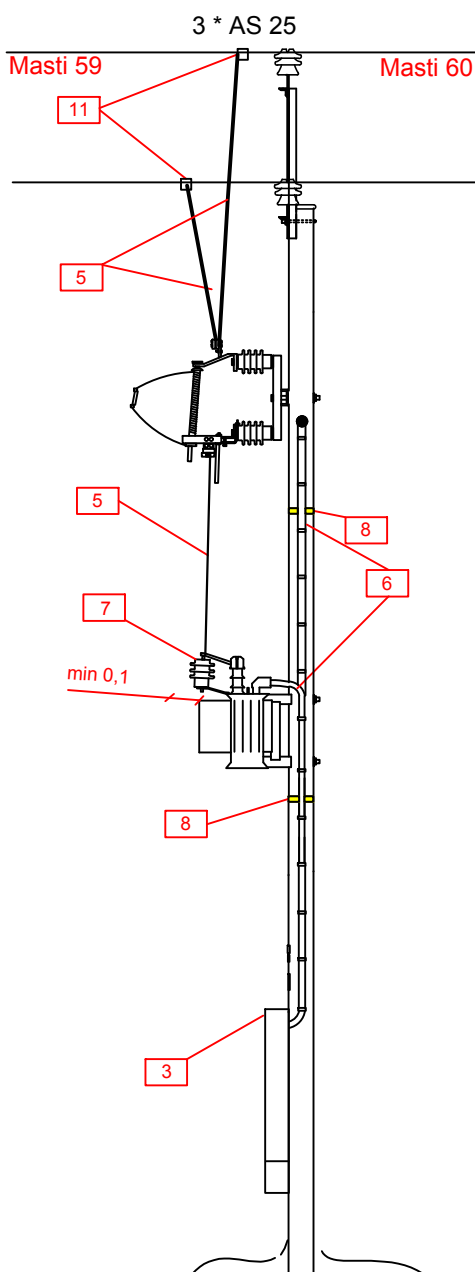


Vaade põhjast

Vaade idast

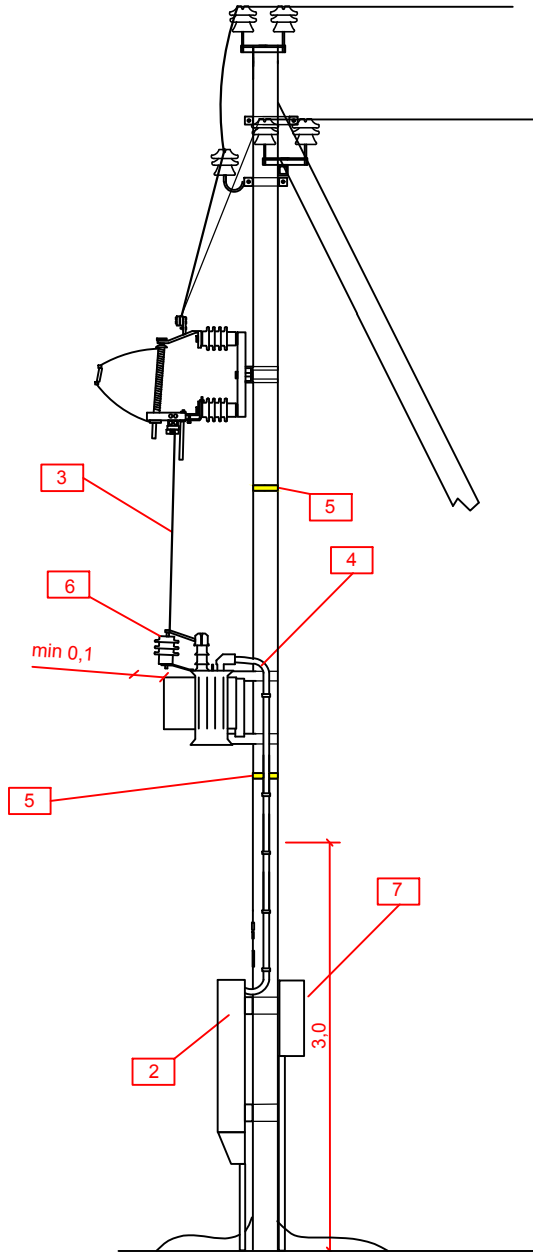


Nr	NIMETUS	TEHNILINE ISELOOMUSTUS	MÜ	HULK
1	Jõutransformaator	Sn=100 kVA; Un=10,75/0,41/0,23 kV Y/Zφ	tk	1
2	Lahkkaitsemed lüümisvardaga	L33G-20/SKS/GGP/UF	kompl.	1
3	Madalpingekapp	HELK4 MT	tk	1
4	Kandeisolaator	ŠF 20	tk	6
5	Isoleeritud kõrgepingejuhe	SAX-W 35 20 kV	m	10
6	Madalpinge allaviik	AXPK 4G120	m	13
7	Liigpingepiirik	HE 15	tk	3
8	Tähistused	Vt. 0,4...20 kV võrgustandardi osa 10	kompl.	1
10	Traavers	2 VTP	tk	1
11	Ühendusklemm	SL 4.25 + SP 15	tk	3
12	Tõmmits		tk	1

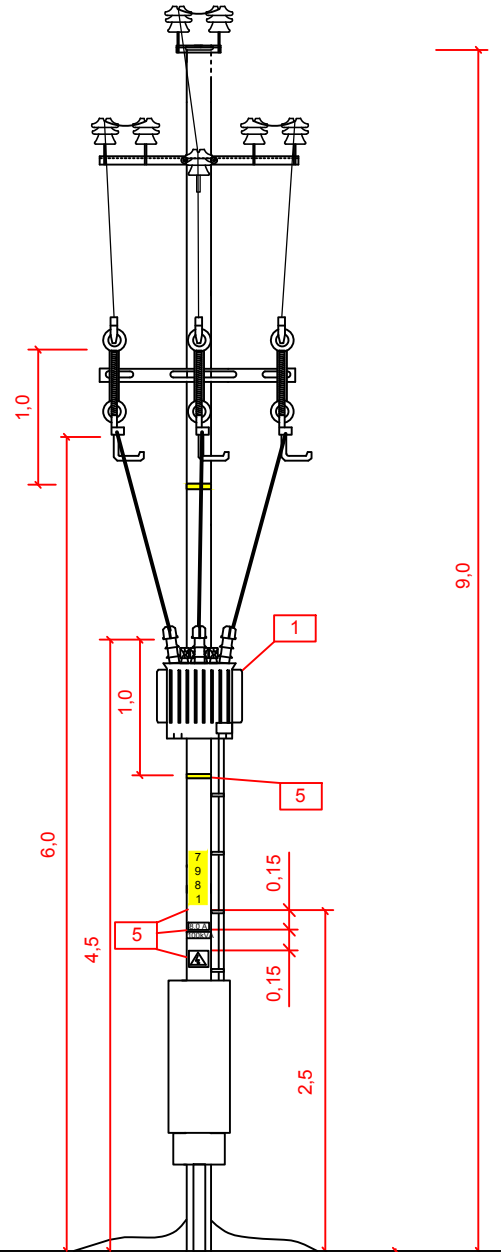
Tellija Elektrilevi OÜ		Objekt, seade Mõnuvere AJ F1 rekonstruktsioon	
Teostas	Karl Martin Põldsam	Nimetus Alajaam 7975	
Kontrollis	Tõnis Peets		
Kinnitas	Tõnis Peets		
EMÜ TI-EK		Leht 1/1	Tähis EK 18/120398 C 01 00 S
			Mööd

Vaade lõunast

Masti 5



Vaade läänest



Nr	NIMETUS	TEHNILINE ISELOOMUSTUS	MÜ	HULK
1	Jõutransformaator	Sn=100 kVA; Un=10,5/0,41/0,23 kV Y/Zo	tk	1
2	Madalpingekapp	HELK4 MT	tk	1
3	Isoleeritud kõrgepingejuhe	SAX-W 35 20 kV	m	10
4	Madalpinge allaviik	AXPK 4G120	m	5
5	Tähistused	Vt. 0,4...20 kV võrgustandardi osa 10	kmpl	10
6	Liigpingepiirik	HE 15	tk	3
7	Konsentraatorikapp		tk	1

Tellija Elektrilevi OÜ		Objekt, seade Mõnuvere AJ F3 rekonstruktsioon		
Teostas	Karl Martin Põldsam	Nimetus Mastalajaam 7981		
Kontrollis	Tõnis Peets			
Kinnitas	Tõnis Peets			
EMÜ TI-EK		Leht 1/1	Tähis EK 18/120398 D 01 00 S	Mööd